



# Aluminium- und Stahl- Rohrrahmenobjektüren HE / HL

NEU: Aluminium-Außentüren mit CE-Kennzeichnung







- 4 Hörmann Markenqualität
- 6 Nachhaltig produziert
- 7 Architektenprogramm
- 8 Gute Gründe für Hörmann
- 10 Türfunktionen im Überblick
  
- 12 **Aluminium-Rohrrahmenelemente**
- 13 Systemübersicht mit Profilbemaßungen
- 14 Ausstattungsmerkmale
- 16 F30 / F90 Aluminium-Systemwand
- 18 T30 / F30 Aluminium-Feuer- und Rauchschutzelemente
- 19 Aluminium-Außentüren nach DIN EN 14351-1
- 20 T30 Aluminium-Feuer- und Rauchschutztüren mit spiegelloser Zarge
- 23 T60 / F60 Aluminium-Feuer- und Rauchschutzelemente
- 25 T90 / F90 Aluminium-Feuer- und Rauchschutzelemente
- 26 Aluminium-Rauchschutzelemente
- 27 Aluminium-Rauchschutzelemente, wärme gedämmt
- 28 Aluminium-Innentüren ES 50
- 29 Aluminium-Außentüren TC 80
- 30 Lichter Durchgang für Aluminium-Türen
- 31 Aluminium-Festverglasungen
  
- 32 **Aluminium-Schiebetürsysteme**
- 32 T30 Automatik-Schiebetüren
- 38 Fluchtweg-Schiebetür-Systemkombination
  
- 44 **Stahl-Rohrrahmenelemente**
- 45 Systemübersicht mit Profilbemaßungen
- 46 Ausstattungsmerkmale
- 48 F30 Stahl-Systemwand
- 50 T30 Stahl-Feuer- und Rauchschutzelemente S-Line
- 52 T30 Stahl-Feuer- und Rauchschutzelemente N-Line
- 54 Lichter Durchgang für Stahl-Türen
- 55 Stahl-Festverglasungen
- 56 T90 / F90 Stahl-Feuer- und Rauchschutzelemente
  
- 60 **Sonderausstattungen**
- 60 Tür-Antrieb HDO 200 / 300
- 62 Schlösser, Panikverschlüsse, Stangengriffe
- 64 Obentürschließer
  
- 66 Hörmann Produktprogramm

Die abgebildeten Farben und Oberflächen sind aus drucktechnischen Gründen nicht farbverbindlich.

Urheberrechtlich geschützt. Nachdruck, auch auszugsweise, nur mit unserer Genehmigung. Änderungen vorbehalten.

Abbildung links: Firmenzentrale Jungheinrich Hamburg mit Hörmann Produkten

# Hörmann Markenqualität

Für höchste Sicherheit und Verlässlichkeit



DB Zentrale Hammerbrook in Hamburg mit Hörmann Produkten



## Eigene Produktentwicklung

Wachsende und sich verändernde Anforderungen an Funktion und Sicherheit verlangen gerade bei beweglichen Bauelementen wie Toren und Türen ständig Neuentwicklungen und Verbesserungen in der Konstruktion und Ausstattung. Hier beweisen unsere qualifizierten Entwicklungsteams immer wieder ihre hohe Fachkompetenz.



## Produktion auf höchstem Niveau

Hörmann setzt auf modernste Produktionstechnik in hochspezialisierten Werken. Computergesteuerte Bearbeitung garantiert maßhaltige Elemente mit perfektem Sitz aller Beschläge und Funktionsteile.



Über Jahrzehnte hat Hörmann sein Brandschutz-Programm kontinuierlich zum heutigen Komplettangebot ausgebaut. Neben dieser variantenreichen Palette für den Objektbau bietet Hörmann auch individuelle Lösungen mit Zustimmung im Einzelfall.

Hochspezialisierte Werke entwickeln und produzieren Bauelemente, die sich durch Qualität, Funktionssicherheit und Langlebigkeit auszeichnen.

Mit der Präsenz in den wichtigsten internationalen Wirtschaftsregionen sind wir ein starker, zukunftsorientierter Partner für den Objekt- und Industriebau.



### **Brandschutzzentrum mit Brandhaus**

In internen Brandtests in unserem Brandschutzzentrum werden ständig Neu- und Weiterentwicklungen auf den geforderten Feuerwiderstand und die Rauchdichtigkeit geprüft. Erkenntnisse aus diesen Tests geben ein hohes Maß an Sicherheit für den Brandschutz im Objekt. Mit diesen Tests werden optimale Voraussetzungen für die offiziellen Prüfungen in den akkreditierten Prüfstellen zur Erteilung der amtlichen Zulassung geschaffen.



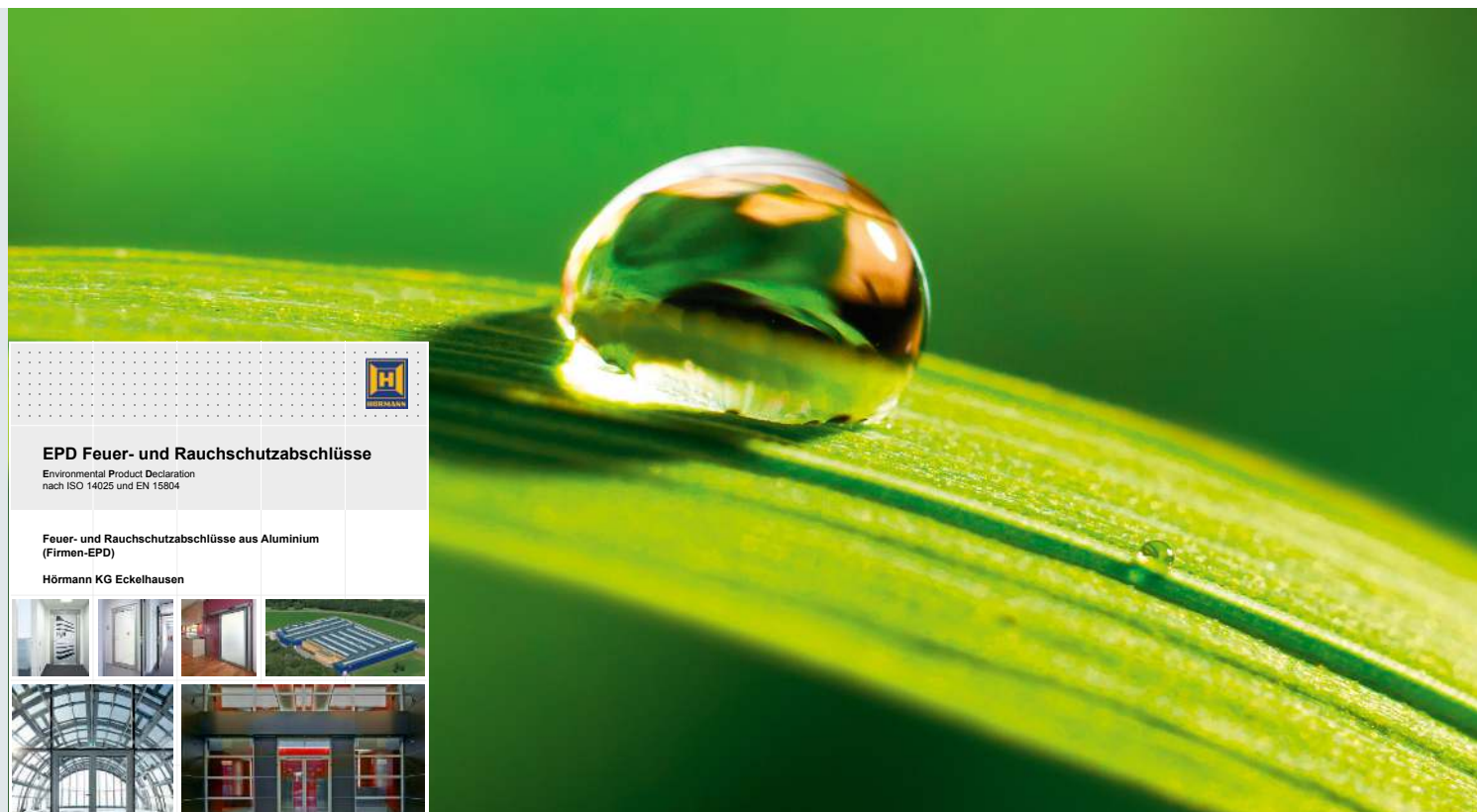
### **Kompetente Objektbetreuung**

Erfahrene Fachberater der kundennahen Vertriebsorganisation begleiten Sie von der Objektplanung über die technische Klarstellung bis hin zur Bauabnahme.

Die fachgerechte Montage garantieren erfahrene Hörmann Monteure und das in Seminaren geschulte Fachpersonal der Hörmann Partner.

# Nachhaltig produziert

## Für zukunftsweisendes Bauen



	
<b>EPD Feuer- und Rauchschutzabschlüsse</b>	
Environmental Product Declaration nach ISO 14025 und EN 15804	
<b>Feuer- und Rauchschutzabschlüsse aus Aluminium (Firmen-EPD)</b>	
Hörmann KG Eckelhausen	
	
Deklarationsnummer EPD-FRA-0.5 Februar 2013	
	

### Nachhaltig dokumentiert und bestätigt durch das ift in Rosenheim

Hörmann hat sich die Nachhaltigkeit aller Rohrrahmenobjektüren durch eine Umwelt-Produktdeklaration (EPD)\* nach ISO 140425 vom Institut für Fenstertechnik (ift) in Rosenheim bestätigen lassen. Grundlage für die Prüfung sind die Product Category Rules (PCR) Türen und Tore der ift Rosenheim GmbH Ausgabe PCR-TT-0.1. Die umweltschonende Produktion wurde durch eine Ökobilanz nach DIN EN 14040 / 14044 für alle Türen bestätigt.

### Nachhaltig produzierte Rohrrahmentüren von Hörmann

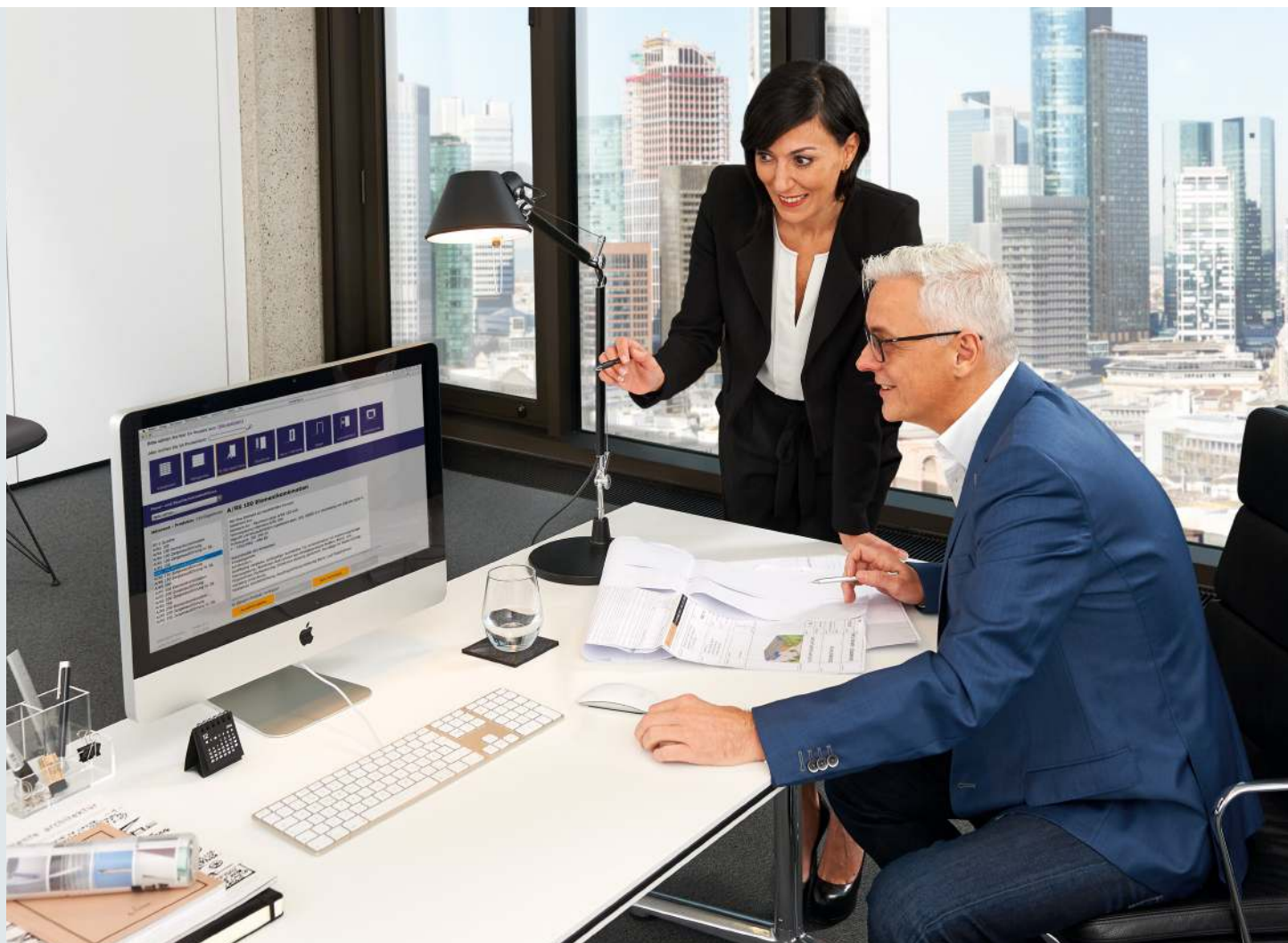
- **Umweltschonende Produktion**  
Unter anderem wird die werkseitige Pulverbeschichtung ohne Lösungsmittel, bauseits mit VOC-armen Lacken oder Grundierungen behandelt.
- **Regionale Rohstoffe**  
Der Großteil der eingesetzten Rohstoffe wird aus Deutschland und Zentraleuropa bezogen.
- **Langlebige, wartungsarme Produkte**  
Unsere Rohrrahmentüren werden in Funktionstests mit über 200000 Schließzyklen geprüft.

### Nachhaltiges Bauen mit der Kompetenz von Hörmann

Hörmann hat große Erfahrung durch zahlreiche Objekte für nachhaltiges Bauen sammeln können. Mit diesem Know-how unterstützen wir auch Ihre Vorhaben.



# Einfache und nachhaltige Planung Mit dem Hörmann Architektenprogramm



## Das Architektenprogramm

Durch die moderne, nutzerfreundliche Oberfläche können Sie noch einfacher mit Hörmann Produkten planen. Eine klare Bedienstruktur über Dropdown-Menüs und Symbole sowie die Suchfunktion bieten Ihnen einen schnellen Zugriff auf Ausschreibungstexte und Zeichnungen (DWG und PDF-Format) von über 850 Hörmann Produkten. **Weiterhin können von vielen Produkten die BIM-Daten für den Building Information Modeling Prozess zur effizienten Planung, Entwurf, Konstruktion und Verwaltung von Gebäuden bereitgestellt werden.** Fotos und foto-realistische Darstellungen ergänzen die Informationen vieler Produkte.



Das Architektenprogramm steht Ihnen als Web-Version unter [www.architektenprogramm.hoermann.de](http://www.architektenprogramm.hoermann.de) oder zum kostenlosen Download im Hörmann Architektenforum zur Verfügung.

## Die Vorteile auf eine Blick

- Ausschreibungstexte und Zeichnungen (DWG und PDF-Format) für über 850 Hörmann Produkte
- moderne, nutzerfreundliche Oberfläche
- klare Bedienstruktur mit Suchfunktion
- On- und Offline-Version



Wir sind Mitglied des Fachverbands Bauprodukte digital im Bundesverband Bausysteme e.V.

# Gute Gründe für Hörmann

Aluminium- und Stahl-Rohrrahmenelemente für alle Anforderungen im Objektbau



# 1

## CE-Kennzeichnung für Außentüren // NEU

Die neuen EI<sub>2</sub> 30 Aluminium-Rohrrahmenelemente sind als Außentüren mit Feuer- und / oder Rauchschutzeigenschaften geprüft und zugelassen. **Die Leistungseigenschaften der Feuerschutzabschlüsse werden nach EN 16034 und EN 14351-1 klassifiziert und in der Leistungserklärung (DoP) dokumentiert.** So können Sie Ihr Brandschutzkonzept bis zur **Außenfassade** mit Hörmann planen. Durch ansichtsgleiche Aluminium-Feuer- und Rauchschutz-Elemente für den Innen- und Außenbereich profitieren Sie von einem harmonischen Gesamtbild.



# 2

## Spiegellose Aluminiumzarge

T30 Aluminium-Feuer- und Rauchschutztüren erhalten Sie mit der exklusiven spiegellosen Zarge ohne sichtbaren Zargenspiegel auf der Bandseite. So ergibt sich nicht nur eine **elegante Türansicht**, sondern auch eine **größere Durchgangsbreite** von bis zu 55 mm. Diese Ausführung ist mit allgemeiner bauaufsichtlicher Zulassung vom DIBt geprüft.





# 3

## Maximale Durchgangsbreite

Die Planung der Brandschutzabschnitte bei Umnutzung von Gebäuden muss oftmals in den baulichen Gegebenheiten realisiert werden. Um den Verlust der lichten Durchgänge zu minimieren, empfehlen sich **T30 Aluminium- und Stahl-Feuerschutztüren mit Stahlzarge**. **Mit dieser Kombination erweitern Sie die lichte Durchgangsbreite um bis zu 73 mm** im Vergleich zu Türen mit Blendrahmen. So ersparen sie sich aufwändige bauliche Maßnahmen. Die Stahlzarge erhalten Sie als Eck- und Umfassungszarge für alle Wandbauarten.



# 4

## Barrierefreie Zugänge

Hörmann Automatik-Drehflügeltüren ermöglichen **barrierefreie Durchgänge** und sind universell einsetzbar. Unsere Rohrrahmentüren erhalten Sie bereits **ab Werk mit einem entsprechenden Antrieb** ausgestattet. Sie können die Automatik-Tür ganz bequem über einen Taster, Radar- oder Bewegungsmelder oder durch Hörmann Bedienelemente mit BiSecur Funktechnik, wie z. B. dem komfortablen Handsender, bedienen.

# Immer die passende Lösung für Ihre Anforderungen

Feuerhemmend, rauchdicht, schalldämmend, einbruchhemmend und als Außentür



**T30****EI<sub>2</sub>30****T60****T90****RS**

## Feuer- und Rauchschutztüren

Rauch- und Brandschäden können fatale, lebensbedrohliche Folgen haben. Umso bedeutender ist eine sichere Ausstattung mit Feuer- und Rauchschutztüren. Gut, dass Sie sich auf die geprüften und bauaufsichtlich zugelassenen Hörmann Feuer- und Rauchschutztüren verlassen können.

**dB**

## Schallschutztüren

Lärm mindert nicht nur die Konzentrationsfähigkeit, sondern kann Stress auslösen und dauerhaft krank machen. Deshalb ist es wichtig, den Lärm dort, wo er entsteht, so gut wie möglich zu dämmen. Hörmann Schallschutztüren tragen mit Schalldämmmaßen bis 42 dB ihren entscheidenden Beitrag dazu bei.

**RC 2****RC 3**

## Sicherheitstüren

Sicherheit geht vor! Einbruchhemmende Türen von Hörmann werden seit 2011 nach der europäischen Norm DIN EN 1627 geprüft und zertifiziert. Sicherheitstüren in der Widerstandsklasse RC 2 / RC 3, auch mit Vollpanikfunktion sichern Ihre Notausgänge zuverlässig gegen Einbruchversuche.



## Innentüren

Die großflächigen Verglasungen sorgen für eine helle, freundliche Arbeitsatmosphäre. Mit Seitenteilen und Oberlichtern entstehen komplette Trennwandsysteme.

**CE**

## Außentüren

Thermisch getrennte Außentüren ermöglichen freundliche und lichtdurchflutete Eingangsportale. Außentüren nach DIN EN 14351-1 mit Feuer- und / oder Rauchschatzeigenschaften nach EN 16034 sind für ganzheitliche Brandschutzkonzepte mit Feuer- und Rauchschutztüren im Innenbereich ausgelegt.



# Aluminium-Rohrrahmenelemente

## Systemübersicht



**T30**

**Feuerhemmend**  
HE 311  
HE 321

**EI<sub>2</sub>30**

**Feuerhemmend**  
HE 311 - EI<sub>2</sub>30  
HE 321 - EI<sub>2</sub>30

**F30**

**Feuerhemmend**  
HE 331  
HE 331 S

**T60**

**Hochfeuerhemmend**  
HE 611  
HE 621

**F60**

**Hochfeuerhemmend**  
HE 631

**T90**

**Feuerbeständig**  
HE 911  
HE 921

**F90**

**Feuerbeständig**  
HE 931

**RS**

**Rauchdicht**  
A / RS 100 / 150  
A / RS 200 / 250  
A / RS 300 / 350

**dB**

**Schalldämmend**

**RC 2**

**Einbruchhemmend**

**RC 3**



**Fluchtwegtüren**  
Fluchtwegtüren mit Antipanikverschlüssen sind auch in Kombination mit RC 2 Ausstattung lieferbar



**Innentür**  
ES 50

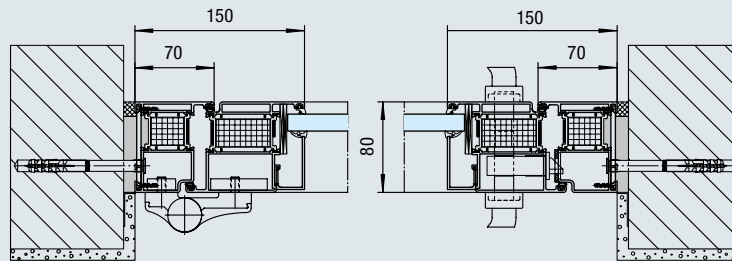


**Außentür**  
HE 311 - EI<sub>2</sub>30  
HE 321 - EI<sub>2</sub>30  
TC 80

**A/C2**

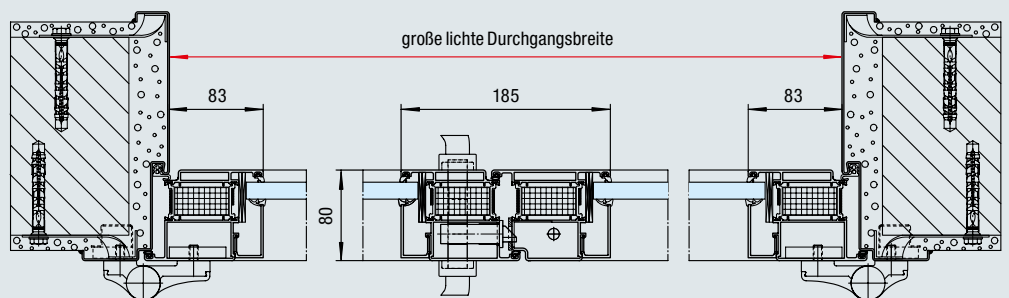
**Absturzsicher nach DIN 18008-4 (ehemals TRAV)**  
HE 331 S  
HE 331 / 631 / 931  
A / RS 350  
A / RS 300

## 1-flügelige Tür mit Blendrahmen



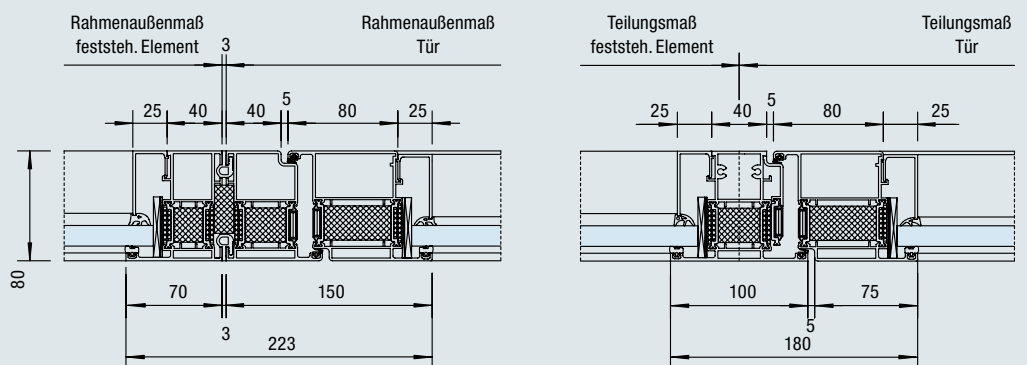
Darstellung T30 Aluminium (Standard)

## 2-flügelige Tür mit Stahlzarge



Darstellung T30 Aluminium mit Stahl-Umfassungszarge

## Festverglasung



**Tür / Festelement gekoppelt**

Darstellung F30 Aluminium

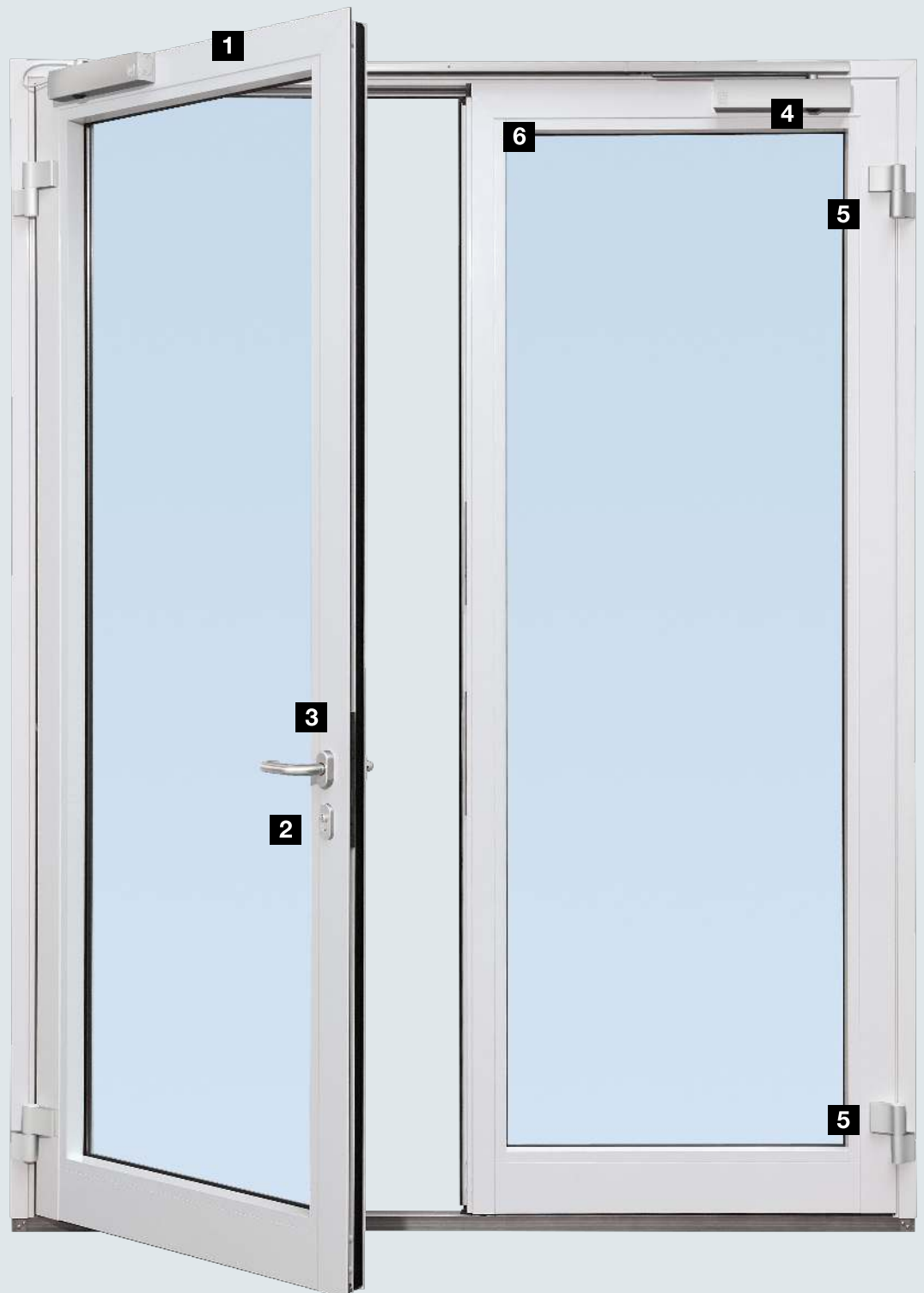
Alle Maße in mm

# Aluminium-Rohrrahmenelemente

## Ausstattungsmerkmale

### 1 Einheitliches Farbkonzept

Bei Hörmann erhalten Sie Tür, Rahmen, Beschläge, Bänder und Schließmittel in einer einheitlichen Farbgestaltung. So fügt sich das Türelement harmonisch in das Raumkonzept ein. Serienmäßig liefern wir die Aluminium-Feuer- und Rauchschutzelemente pulvergrundbeschichtet in Verkehrsweiß RAL 9016 (Glanzgrad 35 %). Optional erhalten Sie die Elemente in günstigen Vorzugsfarben (Glanzgrad 35 %) sowie in RAL nach Wahl oder Sonderfarben.



## 2 Schloss

Serienmäßig sind alle Hörmann Feuer- und Rauchschutztüren mit einem Riegelfallenschloss ausgestattet. Optional erhalten Sie Antipanik-Schlösser, auch selbstverriegelnd.

## 3 Drückergarnitur

Serienmäßig liefern wir alle Türelemente mit einer abgekröpften Aluminium-Rundgriff-Drückergarnitur mit Stahlkern inklusive Zylinderrosette. Einbruchhemmende Türen sind zusätzlich mit einem Schutzbeschlag ausgestattet. Optional erhalten Sie auch Drücker- und Wechselgarnituren sowie Antipanik-Stangengriffe in Aluminium und Edelstahl.

## 4 Schließmittel

Serienmäßig sind alle Feuer- und Rauchschutztüren nach DIN EN 1154 mit einem Gleitschienen-Obentürschließer auf der Bandseite ausgestattet, bei 2-flügeligen Türen mit integrierter Schließfolgeregelung. Für eine besonders harmonische Türansicht erhalten Sie auch integrierte Obentürschließer.

## 5 Bänder

**A** Das serienmäßige 3D-Band für Feuer- und Rauchschutztüren ist dreidimensional verstellbar, wahlweise mit einem Drehpunkt von 20 oder 36 mm. Dieses Aluminiumband liefern wir eloxiert, pulverbeschichtet in allen Farben oder in Edelstahl-Optik.

**B** Das elegante, ebenfalls fein einstellbare Rollenband (Drehpunkt 16 mm) bietet sich als Alternative zum 3D-Band an. Stahl lackiert, passend zur Türoberfläche oder in Edelstahl geschliffen.

**C** Die 3-teiligen 3D-Bänder bei T90 Feuerschutztüren (Drehpunkt 20 oder 36 mm) sind optimal zu justieren und Ton-in-Ton mit der Türoberfläche lieferbar. Für eine gleiche Optik erhalten Sie auch T30- und RS-Türen mit diesen Bändern.

## 6 Glasleisten

**D** Glasleisten sind nicht nur ein Funktions-, sondern auch ein Gestaltungselement für das Gesamtbild einer Tür. Serienmäßig liefern wir die Türen mit rechteckigen Glasleisten.

**E** Auf Wunsch bieten wir die Türen mit abgerundeten Softline-Glasleisten, bei denen sich die präzise Gehrung von Rahmen und Flügel in einer Linie fortsetzt.



Gleitschienen-Obentürschließer



**A** Serienmäßiges 3D-Band, 2-teilig



**B** Rollenband



**C** 3D-Band, 3-teilig (T90)



**D** Serienmäßige rechteckige Glasleisten



**E** Softline-Glasleisten

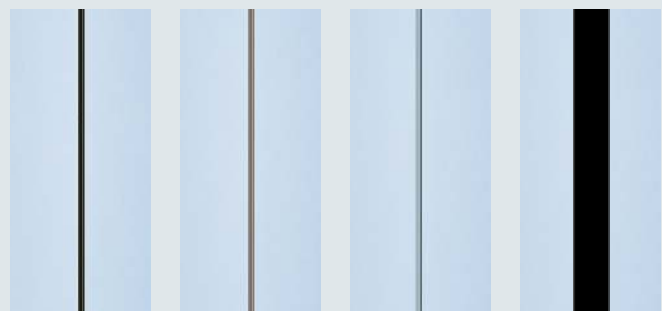
# F30 / F90 Aluminium-Systemwand

Brandschutz mit maximaler Transparenz für höchste Ansprüche



## Dezente Verglasungsfuge

Die einzelnen Glasscheiben werden durch Silikon (Fugenbreite 3 – 10 mm) verfugt. Die Silikonfuge ist in Grau, Schwarz und Transparent erhältlich. Als kostengünstige Alternative bietet sich bei F30-Systemverglasungen auch die Ausführung mit F1-30 Glas an, bei dem die Fuge mit einem Flachprofil (40 × 2 mm) überdeckt wird.



Schwarze Silikonfuge

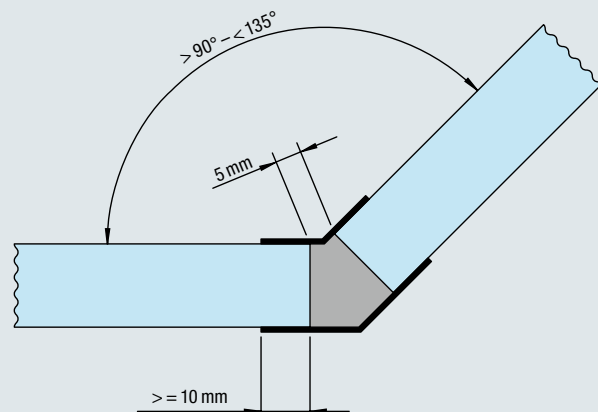
Graue Silikonfuge

Transparente Silikonfuge

Verglasung mit 40 mm breitem Flachprofil

## Eckverbindung

In Eckbereichen mit beliebigen Winkeln kommt diese Systemverglasung bei Alu F30 ohne Eckpfosten aus. Der Stoß mit Brandschutzsilikon wird lediglich innen und außen durch ein aufgeklebtes, schlankes Metall-Winkelprofil elegant überdeckt. Eine technisch wie optisch überzeugende Lösung.





## Hauptfunktionen

**F30**

**Feuerhemmend**  
HE 331 S

**F90**

**Feuerbeständig**  
HE 931 S

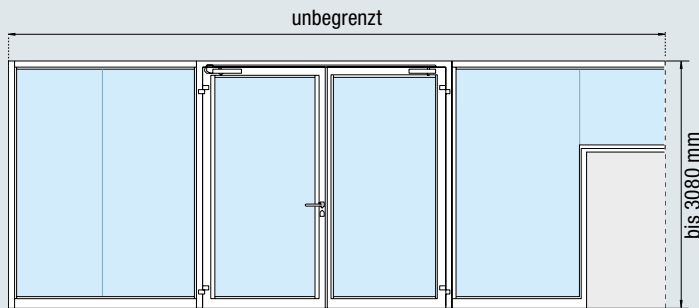
**RS**

**Rauchdicht**

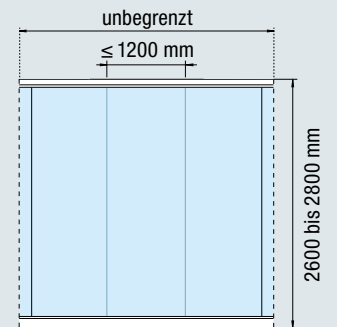
**A/C2**

**Absturzsicher**  
nach DIN 18008-4  
(ehemals TRAV)  
HE 331 S

HE 331 S



HE 931 S



	HE 331 S	HE 931 S*
<b>Ausführung</b>	Festverglasung	Festverglasung
<b>Profilsystem</b>	Aluminium	Aluminium
<b>Ansichtsbreite</b>	70	70
<b>Bautiefe</b>	80	80
<b>Sockelhöhe</b>	70 / 150	70 / 150
<b>Einbau in</b>		
Mauerwerk	≥ 115	≥ 240
Beton	≥ 100	≥ 140
Porenbeton	≥ 175	≥ 240
Ständerwerk	≥ 100	≥ 100

Größenabhängige Anforderungen an Wände entnehmen Sie bitte den Montageanleitungen unter [www.hoermann.de](http://www.hoermann.de)

\* HE 931 S über Zustimmung im Einzelfall möglich

Die Eignungsnachweise für z. B. Widerstand gegen Windlast, Schlagregendichtheit, Luftdurchlässigkeit etc. orientieren sich an der EN 14351-1.

Größenbereich	HE 331 S		HE 931 S	
	Breite	Höhe	Breite	Höhe
<b>mit Blendrahmen</b>				
<b>Rahmenaußenmaß (Bestellmaß)</b>	unbegrenzt	3080	unbegrenzt	2600 – 2800
<b>maximale Türhöhe</b>		3000		nicht möglich

# T30 / F30 Aluminium-Feuer- und Rauchschutzelemente HE 311, HE 321, HE 331

1- und 2-flügelige Türen, Festverglasung

## Hauptfunktionen

**T30**

**Feuerhemmend**  
HE 311  
HE 321

**F30**

**Feuerhemmend**  
HE 331

**RS**

**Rauchdicht**

**dB**

**Schalldämmend**  
Schalldämmmaße  
bis zu 42 dB  
(HE 311, HE 321)  
bis zu 44 dB (HE 331)

**RC 2**

**Einbruchhemmend**  
HE 311  
bis 1500 × 3000 mm  
HE 321  
bis 3000 × 3000 mm

**RC 3**

**Einbruchhemmend**  
HE 311  
bis 1500 × 2500 mm

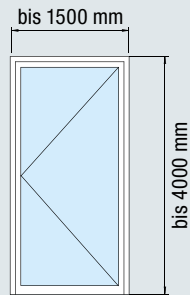


Fluchtwegtüren mit Antipanikverschlüssen sind auch in Kombination mit RC 2 Ausstattung lieferbar

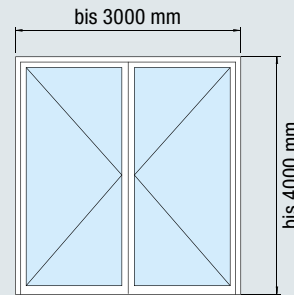
**A/C2**

**Absturzsicher nach DIN 18008-4 (ehemals TRAV)**  
HE 331

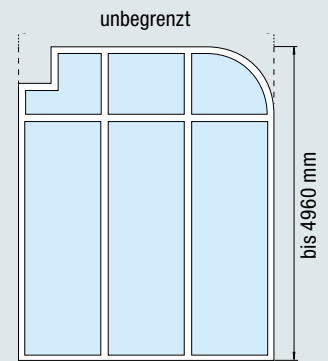
HE 311



HE 321



HE 331



	HE 311	HE 321	HE 331
<b>Ausführung</b>	1-flg. Tür	2-flg. Tür	Festverglasung
<b>Profilsystem</b>	Aluminium	Aluminium	Aluminium
<b>Ansichtsbreite Rahmen</b>	70	70	70
<b>Bautiefe</b>	80	80	80
<b>Sockelhöhe</b>	105 / 150	105 / 150	105 / 150

### Einbau in

Mauerwerk	≥ 115	≥ 115	≥ 115
Beton	≥ 100	≥ 100	≥ 100
Porenbeton	≥ 150	≥ 150	≥ 150
Ständerwerk	≥ 100	≥ 100	≥ 100

Größenabhängige Anforderungen an Wände entnehmen Sie bitte den Montageanleitungen unter [www.hoermann.de](http://www.hoermann.de)

Größenbereich	HE 311		HE 321	
	Breite	Höhe	Breite	Höhe
<b>mit Blendrahmen</b>				
<b>Rahmenaußenmaß (Bestellmaß)</b>	605 – 1500	1740 – 4000	1355 – 3000	1740 – 4000
Lichter Durchgang	465 – 1360	1670 – 3930	1215 – 2860	1670 – 3930
<b>mit Stahlzarge</b>				
<b>Baurichtmaß (Bestellmaß)</b>	535 – 1430	1705 – 2965	1285 – 2930	1705 – 2965
Lichter Durchgang	414 – 1309	391 – 2933	1107 – 2752	1673 – 2933
Teilung Gehflügel			500 – 1500	
Teilung Standflügel			500 – 1500	

Größenbereich	HE 331	
	Breite	Höhe
<b>mit Blendrahmen</b>		
<b>Rahmenaußenmaß (Bestellmaß)</b>	unbegrenzt	4960 / 4500*
<b>maximale Türhöhe*</b>		3000

\* bei Kombination Tür (HE 311, HE 321) und Festverglasung (HE 331)

Lichter Durchgang Seite 30

Festverglasungen Konstruktionsvarianten Seite 31

# Aluminium-Außentüren nach DIN EN 14351-1 HE 311 - EI<sub>2</sub> 30; HE 321 - EI<sub>2</sub> 30

mit Feuer- und / oder Rauchschutzeigenschaften nach EN 16034

## Hauptfunktionen

**EI<sub>2</sub>30**

**Feuerhemmend**  
HE 311 - EI<sub>2</sub> 30  
HE 321 - EI<sub>2</sub> 30

**RS**

**Rauchdicht**  
S 200

**dB**

**Schalldämmend**  
Schalldämmmaße  
bis zu 42 dB

**U<sub>D</sub>**

**Wärmedämmend**  
U<sub>D</sub>-Wert bis zu  
1,6 W/(m<sup>2</sup>·K)

**RC 2**

**Einbruchhemmend**  
HE 311 - EI<sub>2</sub> 30  
HE 321 - EI<sub>2</sub> 30

**RC 3**

**Einbruchhemmend**  
HE 311 - EI<sub>2</sub> 30



Fluchtwegtüren mit Antipanikverschlüssen sind auch in Kombination mit RC 2 Ausstattung lieferbar

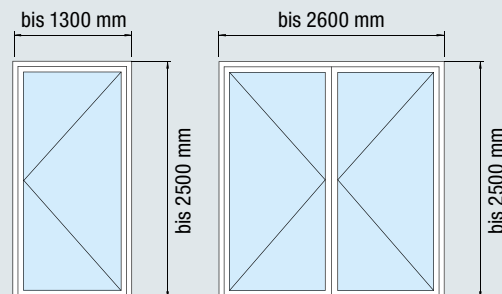


**Außentür mit CE-Kennzeichnung**



HE 311 - EI<sub>2</sub> 30

HE 321 - EI<sub>2</sub> 30



	HE 311 - EI <sub>2</sub> 30	HE 321 - EI <sub>2</sub> 30
<b>Ausführung</b>	1-flg. Tür	2-flg. Tür
<b>Profilsystem</b>	Aluminium	Aluminium
<b>Ansichtsbreite Rahmen</b>	70	70
<b>Bautiefe</b>	80	80
<b>Sockelhöhe</b>	105 / 150	105 / 150
<b>Einbau in</b>		
Mauerwerk	≥ 115	≥ 115
Beton	≥ 100	≥ 100
Porenbeton	≥ 150	≥ 150
Ständerwerk	≥ 100	≥ 100

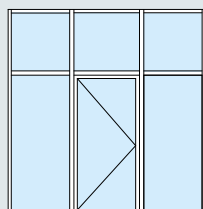
### Zusatzfunktionen / Leistungseigenschaften

<b>Wärmedämmung U<sub>D</sub></b>	bis 1,6 W/(m <sup>2</sup> ·K)*	bis 1,6 W/(m <sup>2</sup> ·K)*
<b>Windlast</b>	Klasse C2 / B2	Klasse C3 / B3
<b>Schlagregendichtigkeit</b>	Klasse 3A (Haustürschwelle mit Dichtung) eingeschränkt (absenkbare Bodendichtung)	
<b>Luftdurchlässigkeit</b>	Klasse 2	Klasse 2
<b>Bedienungskräfte</b>	Klasse 2	Klasse 2
<b>Differenzklimaverhalten</b>	Klasse 2(d) / 2(e)	Klasse 2(d) / 2(e)

Größenabhängige Anforderungen an Wände entnehmen Sie bitte den Montageanleitungen unter [www.hoermann.de](http://www.hoermann.de)

\* je nach Größe und Glasausstattung

Größenbereich	HE 311 - EI <sub>2</sub> 30		HE 321 - EI <sub>2</sub> 30	
	Breite	Höhe	Breite	Höhe
<b>mit Blendrahmen</b>				
<b>Rahmenaußenmaß (Bestellmaß)</b>	605 – 1300	1740 – 2500	1355 – 2600	1740 – 2500
Lichter Durchgang	465 – 1160	1670 – 2430	1215 – 2460	1670 – 2430
Teilung Gehflügel			605 – 1300	
Teilung Standflügel			605 – 1300	



Die Türen sind auch mit Seitenteilen (max. Breite bis 1400 mm) und / oder Oberlichtern (max. Höhe bis 1400 mm) erhältlich. Festverglasungen sind auf Anfrage in definierten Größenbereichen (Elementgröße max. 4500 × 2500 mm, Verglasungsgröße max. 1500 × 2500 mm) möglich.

Lichter Durchgang Seite 30  
Festverglasungen Konstruktionsvarianten Seite 31

# Spiegellose Aluminium-Zarge

Exklusive Türansicht ohne sichtbaren Zargenspiegel  
auf der Bandseite und maximale Durchgangsbreite



# T30 Aluminium-Feuer- und Rauchschutztüren HE 311, HE 321

1- und 2-flügelige Türen mit spiegelloser Zarge

## Hauptfunktionen

**T30**

**Feuerhemmend**  
HE 311  
HE 321

**RS**

**Rauchdicht**

**RC 2**

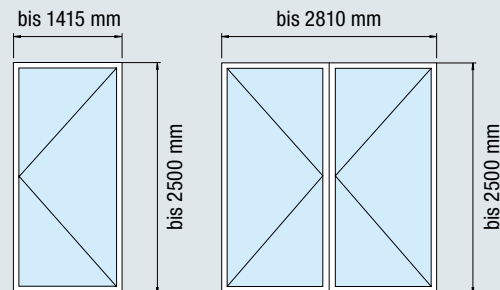
**Einbruchhemmend**  
HE 311  
HE 321



Fluchtwegtüren mit Antipanikverschlüssen sind auch in Kombination mit RC 2 Ausstattung lieferbar

HE 311

HE 321



**HE 311**

**HE 321**

### Ausführung

1-flg. Tür, optional mit Oberlicht

2-flg. Tür, optional mit Oberlicht

### Profilsystem

Aluminium

Aluminium

### Ansichtsbreite Zarge

#### Bandseite

4,5

4,5

#### Bandgegenseite

42

42

### Maulweite

100 – 200

100 – 200

### Sockelhöhe

105 / 150

105 / 150

### Einbau in

Mauerwerk

≥ 115

≥ 115

Beton

≥ 100

≥ 100

Porenbeton

≥ 150

≥ 150

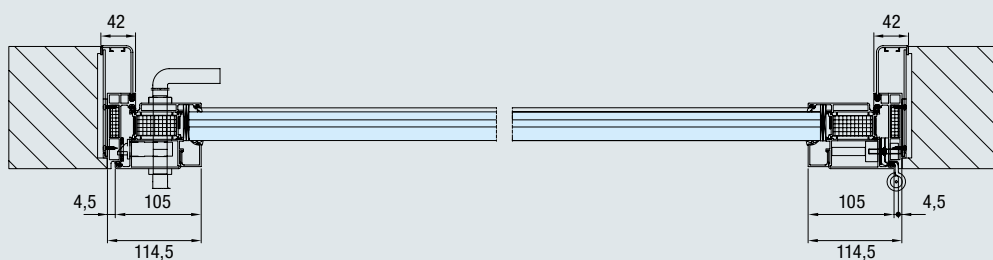
Ständerwerk

≥ 100

≥ 100

Größenabhängige Anforderungen an Wände entnehmen Sie bitte den Montageanleitungen unter [www.hoermann.de](http://www.hoermann.de)

## 1-flügelige Tür mit spiegelloser Zarge



In der Standardausführung sind ein integrierter Obentürschließer und Rollenbänder enthalten. Aufliegende Obentürschließer und Antriebe sind bei Ausführung mit Oberlicht möglich.

Größenbereich	HE 311		HE 321	
	Breite	Höhe	Breite	Höhe
<b>mit spiegelloser Zarge</b>				
<b>Rahmenseitenmaß (Bestellmaß)</b>	550 – 1415	1710 – 2500	1300 – 2810	1710 – 2500
Lichter Durchgang bei 90°-Öffnung	465 – 1330	1667 – 2457	1215 – 2725	1667 – 2457

Lichter Durchgang Seite 30

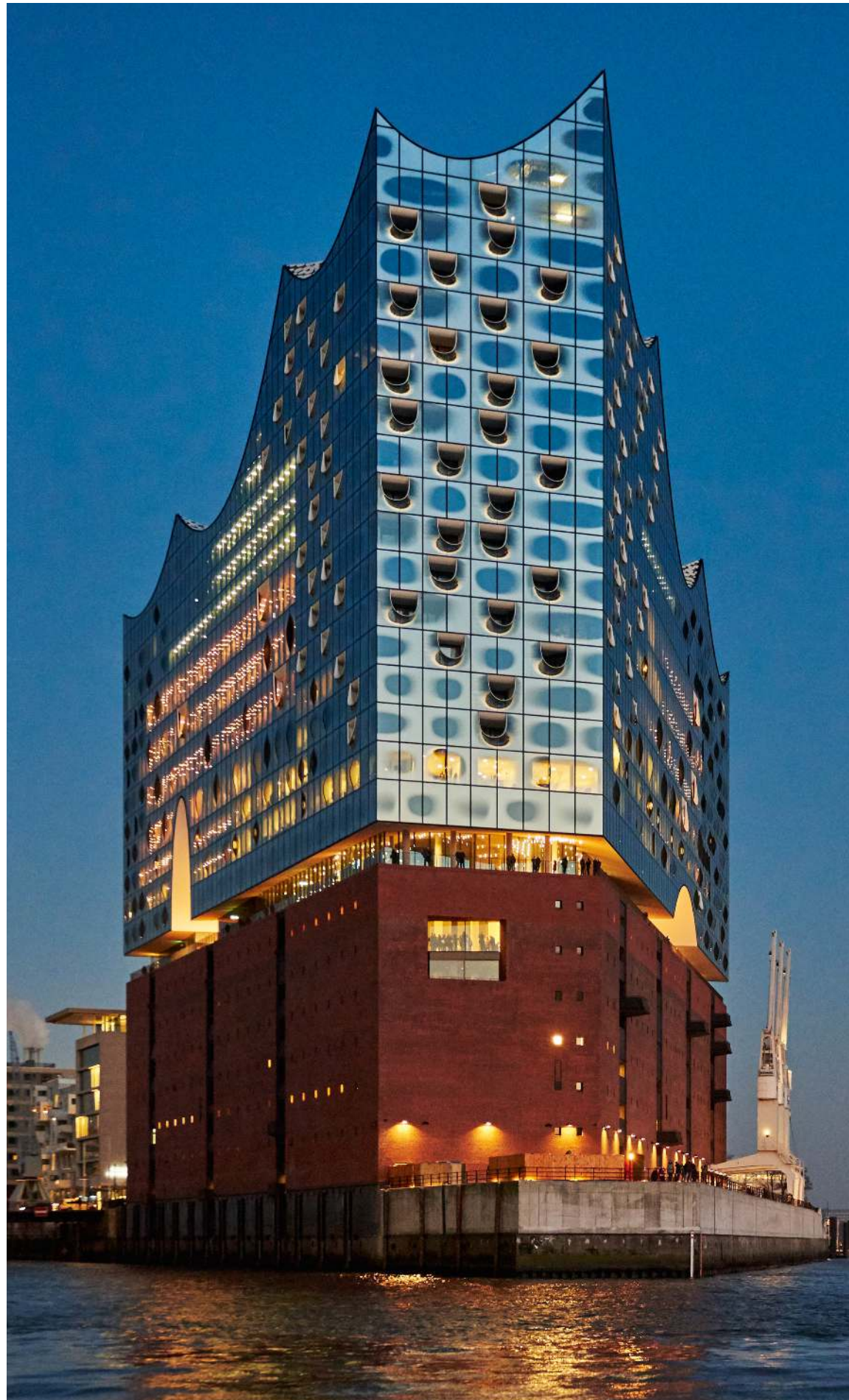
Festverglasungen Konstruktionsvarianten Seite 31

**Elbphilharmonie**  
**Architekt: © Herzog & de Meuron, Basel, Schweiz**



**Hörmann Produkte**

- Aluminium-Rauchschutztüren  
A / RS 150, A / RS 250, A / RS 300
- T30 Aluminium-Feuerschutztüren  
HE 311, HE 321, HE 331
- T90 Aluminium-Feuerschutztüren  
HE 921, HE 931
- T30 Automatik-Schiebetür ASV
- Stahl-Rauchschutztüren  
S / RS 100 / 300 S-Line
- T30 Stahl-Feuerschutztüren  
HL 310 S, HL 320 S, HL 330 S
- F30 Verglasung HW 130 F



# T60 / F60 Aluminium-Feuer- und Rauchschutzelemente HE 611, HE 621, HE 631

1- und 2-flügelige Türen, Festverglasung

## Hauptfunktionen

**T60** Hochfeuerhemmend  
HE 611  
HE 621

**F60** Hochfeuerhemmend  
HE 631

**RS** Rauchdicht

**dB** Schalldämmend  
Schalldämmmaße  
bis zu 42 dB  
(HE 611, HE 621)  
bis zu 44 dB (HE 631)

**RC 2** Einbruchhemmend  
HE 611  
bis 1500 x 2800 mm  
HE 621  
bis 2850 x 2800 mm

**RC 3** Einbruchhemmend  
HE 611  
bis 1500 x 2500 mm

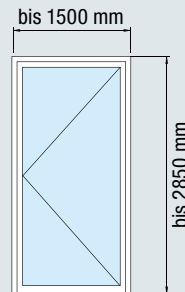


Fluchtwegtüren mit Antipanikverschlüssen sind auch in Kombination mit RC 2 Ausstattung lieferbar

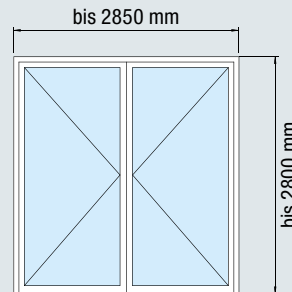
**A/C2** Absturzsicher nach DIN 18008-4 (ehemals TRAV)  
HE 631

Lichter Durchgang Seite 30  
Festverglasungen Konstruktionsvarianten Seite 31

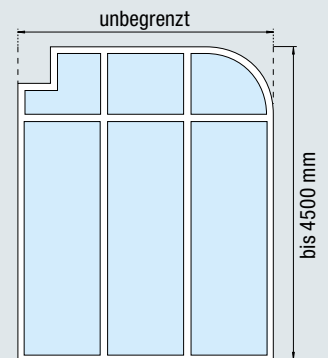
HE 611



HE 621



HE 631



	HE 611	HE 621	HE 631
<b>Ausführung</b>	1-flg. Tür	2-flg. Tür	Festverglasung
<b>Profilsystem</b>	Aluminium	Aluminium	Aluminium
<b>Ansichtsbreite</b>	70	70	70
<b>Bautiefe</b>	80	80	80
<b>Sockelhöhe</b>	150	150	150

### Einbau in

	HE 611	HE 621	HE 631
Mauerwerk	≥ 175	≥ 175	≥ 175
Beton	≥ 140	≥ 140	≥ 140
Porenbeton	≥ 200	≥ 200	≥ 200
Ständerwerk	≥ 100	≥ 100	≥ 100

Größenabhängige Anforderungen an Wände entnehmen Sie bitte den Montageanleitungen unter [www.hoermann.de](http://www.hoermann.de)

Größenbereich	HE 611		HE 621	
	Breite	Höhe	Breite	Höhe
<b>mit Blendrahmen</b>				
<b>Rahmenaußenmaß (Bestellmaß)</b>	605 – 1500	1740 – 2800	1355 – 2850	1740 – 2800
Lichter Durchgang	465 – 1360	1670 – 2730	1215 – 2780	1670 – 2730
Teilung Gehflügel			500 – 1425	
Teilung Standflügel			500 – 1425	

Größenbereich	HE 631	
	Breite	Höhe
<b>Rahmenaußenmaß (Bestellmaß)</b>	unbegrenzt	4500 / 4000*
<b>maximale Türhöhe*</b>		2800

\* bei Kombination Tür (HE 611, HE 621) und Festverglasung (HE 631)

Alle Maße in mm

**HumboldtHafenEins, Berlin**  
**Architekt: KSP Jürgen Engel Architekten GmbH**



**Hörmann Produkte**

- T30 Stahl-Feuer- und Rauchschutztüren S-Line HL 311 S / 321 S
- T30 Edelstahl-Feuerschutztüren STS



# T90 / F90 Aluminium-Feuer- und Rauchschutzelemente HE 911, HE 921, HE 931

1- und 2-flügelige Türen, Festverglasung

## Hauptfunktionen

**T90**

**Feuerbeständig**  
HE 911  
HE 921

**F90**

**Feuerbeständig**  
HE 931

**RS**

**Rauchdicht**

**dB**

**Schalldämmend**  
Schalldämmmaße  
bis zu 42 dB  
(HE 911, HE 921)  
bis zu 44 dB (HE 931)

**RC 2**

**Einbruchhemmend**  
HE 911  
bis 1500 × 2800 mm  
HE 921  
bis 2850 × 2800 mm

**RC 3**

**Einbruchhemmend**  
HE 911  
bis 1500 × 2500 mm



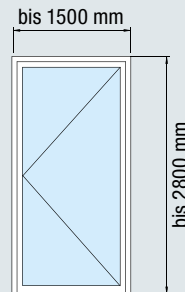
Fluchttüren mit Antipanikverschlüssen sind auch in Kombination mit RC 2 Ausstattung lieferbar

**A/C2**

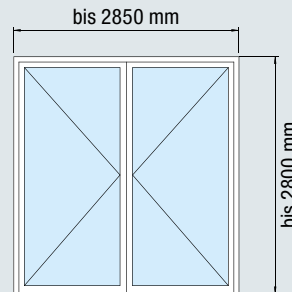
**Absturzsicher nach DIN 18008-4 (ehemals TRAV)**  
HE 931

Lichter Durchgang Seite 30  
Festverglasungen Seite 31  
Konstruktionsvarianten

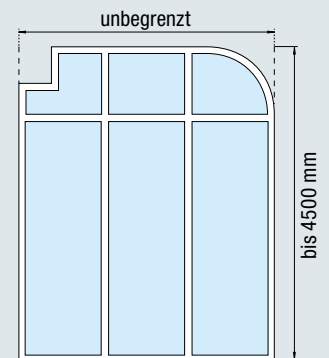
HE 911



HE 921



HE 931



	HE 911	HE 921	HE 931
<b>Ausführung</b>	1-flg. Tür	2-flg. Tür	Festverglasung
<b>Profilsystem</b>	Aluminium	Aluminium	Aluminium
<b>Ansichtsbreite Rahmen</b>	70	70	70
<b>Bautiefe</b>	80	80	80
<b>Sockelhöhe</b>	150	150	70 / 150

<b>Einbau in</b>	HE 911	HE 921	HE 931
Mauerwerk	≥ 240	≥ 240	≥ 240
Beton	≥ 140	≥ 140	≥ 140
Porenbeton	≥ 240	≥ 240	≥ 240
Ständerwerk	≥ 100	≥ 100	≥ 100

Größenabhängige Anforderungen an Wände entnehmen Sie bitte den Montageanleitungen unter [www.hoermann.de](http://www.hoermann.de)

Größenbereich	HE 911		HE 921	
	Breite	Höhe	Breite	Höhe
<b>mit Blendrahmen</b>				
<b>Rahmenaußenmaß (Bestellmaß)</b>	605 – 1500	1740 – 2800	1355 – 2850	1740 – 2800
Lichter Durchgang	465 – 1360	1670 – 2730	1215 – 2710	1670 – 2730

Größenbereich	HE 931	
	Breite	Höhe
<b>Rahmenaußenmaß (Bestellmaß)</b>	unbegrenzt	4500 / 4000*
<b>maximale Türhöhe*</b>		2800

\* bei Kombination Tür (HE 911, HE 921) und Festverglasung (HE 931)

Alle Maße in mm

# Aluminium-Rauchschutzelemente

## A / RS 150, A / RS 250, A / RS 350

### 1- und 2-flügelige Türen, Festverglasung

#### Hauptfunktionen

RS

Rauchdicht

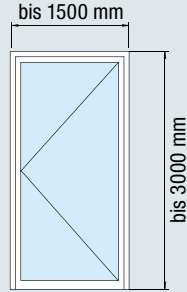
dB

Schalldämmend  
Schalldämmmaße  
bis zu 38 dB

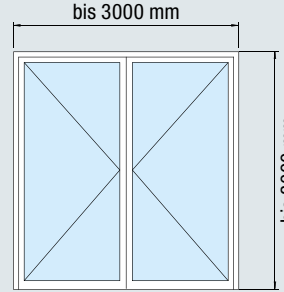
A/C2

Absturzsicher  
nach DIN 18008-4  
(ehemals TRAV)  
A / RS 350

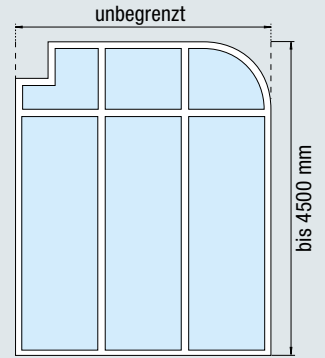
A / RS 150



A / RS 250



A / RS 350



	A / RS 150	A / RS 250	A / RS 350
<b>Ausführung</b>	1-flg. Tür	2-flg. Tür	Festverglasung
<b>Profilsystem</b>	Aluminium	Aluminium	Aluminium
<b>Ansichtsbreite Rahmen</b>	70	70	70
<b>Bautiefe</b>	50	50	50
<b>Sockelhöhe</b>	105 / 150	105 / 150	105 / 150

#### Einbau in

Mauerwerk	≥ 115	≥ 115	≥ 115
Beton	≥ 100	≥ 100	≥ 100
Porenbeton	≥ 150	≥ 150	≥ 150
Ständerwerk	≥ 100	≥ 100	≥ 100

Größenabhängige Anforderungen an Wände entnehmen Sie bitte den Montageanleitungen unter [www.hoermann.de](http://www.hoermann.de)

Größenbereich	A / RS 150		A / RS 250	
	Breite	Höhe	Breite	Höhe
<b>mit Blendrahmen</b>				
<b>Rahmenaußenmaß (Bestellmaß)</b>	605 – 1500	1740 – 3000	1355 – 3000	1740 – 3000
Lichter Durchgang	465 – 1360	1670 – 2730	1215 – 2860	1670 – 2730
<b>mit Stahlzarge</b>				
<b>Baurichtmaß (Bestellmaß)</b>	535 – 1380	1705 – 2965	1285 – 2930	1705 – 2965
Lichter Durchgang	471 – 1316	1673 – 2933	1221 – 2866	1673 – 2933
Teilung Gehflügel			548 – 1500	
Teilung Standflügel			548 – 1500	

Größenbereich	A / RS 350	
	Breite	Höhe
<b>Rahmenaußenmaß (Bestellmaß)</b>	unbegrenzt	unbegrenzt
<b>maximale Türhöhe*</b>		3000
<b>TRAV</b>		
max. Elementgröße	unbegrenzt	4500
min. Scheibengröße	800	1000
max. Scheibengröße	je nach Glasart laut Tabelle 2 TRAV	

\* bei Kombination Tür (A / RS 150, A / RS 250) und Festverglasung (A / RS 350)

Lichter Durchgang Seite 30

Festverglasungen Konstruktionsvarianten Seite 31

# Aluminium-Rauchschutzelemente, wärmegeklämmt

## A / RS 100, A / RS 200, A / RS 300

### 1- und 2-flügelige Türen, Festverglasung

#### Hauptfunktionen

RS

Rauchdicht

dB

Schalldämmend

Schalldämmmaße  
bis zu 38 dB

RC 2

Einbruchhemmend

A / RS 100  
bis 1500 × 3000 mm  
A / RS 200  
bis 3000 × 3000 mm

RC 3

Einbruchhemmend

A / RS 100  
bis 1500 × 2500 mm

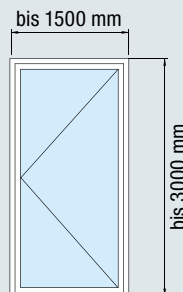


Fluchtwegtüren mit Antipanikverschlüssen sind auch in Kombination mit RC 2 Ausstattung lieferbar

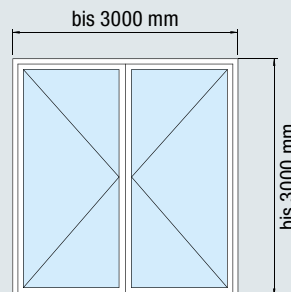
A/C2

Absturzsicher nach DIN 18008-4 (ehemals TRAV)  
A / RS 300

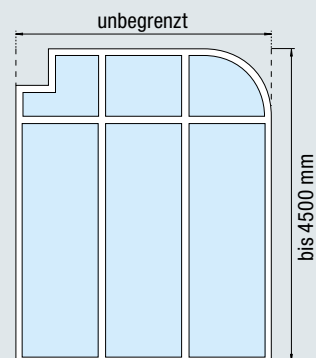
A / RS 100



A / RS 200



A / RS 300



	A / RS 100	A / RS 200	A / RS 300
<b>Ausführung</b>	1-flg. Tür	2-flg. Tür	Festverglasung
<b>Profilsystem</b>	Aluminium	Aluminium	Aluminium
<b>Ansichtsbreite</b>	70	70	70
<b>Bautiefe</b>	80	80	80
<b>Sockelhöhe</b>	105 / 150	105 / 150	105 / 150

#### Einbau in

Mauerwerk	≥ 115	≥ 115	≥ 115
Beton	≥ 100	≥ 100	≥ 100
Porenbeton	≥ 150	≥ 150	≥ 150
Ständerwerk	≥ 100	≥ 100	≥ 100

Größenabhängige Anforderungen an Wände entnehmen Sie bitte den Montageanleitungen unter [www.hoermann.de](http://www.hoermann.de)

Größenbereich	A / RS 100		A / RS 200	
	Breite	Höhe	Breite	Höhe
<b>mit Blendrahmen</b>				
<b>Rahmernaßenmaß (Bestellmaß)</b>	605 – 1500	1740 – 3000	1355 – 3000	1740 – 3000
Lichter Durchgang	465 – 1360	1670 – 2930	1215 – 2860	1670 – 2930
<b>mit Stahlzarge</b>				
<b>Baurichtmaß (Bestellmaß)</b>	535 – 1430	1705 – 2965*	1285 – 2930	1750 – 2965*
Lichter Durchgang	471 – 1366	1673 – 2933	1221 – 2866	1673 – 2933
Teilung Gehflügel			500 – 1500	
Teilung Standflügel			500 – 1500	

\* mit Oberlicht 3500

Größenbereich	A / RS 300	
	Breite	Höhe
<b>Rahmernaußenmaß (Bestellmaß)</b>	unbegrenzt	unbegrenzt
<b>maximale Türhöhe**</b>		3000

#### TRAV

max. Elementgröße	unbegrenzt	4500
min. Scheibengröße	800	1000
max. Scheibengröße	je nach Glasart laut Tabelle 2 TRAV	

\*\* bei Kombination Tür (A / RS 100, A / RS 200) und Festverglasung (A / RS 300)

Lichter Durchgang Seite 30

Festverglasungen Konstruktionsvarianten Seite 31

# Aluminium-Innentüren

## ES 50

1- und 2-flügelige Türen, Seitenteile, Oberlichter

### Hauptfunktionen

Innentür



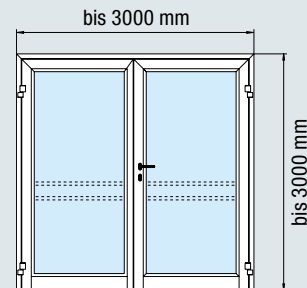
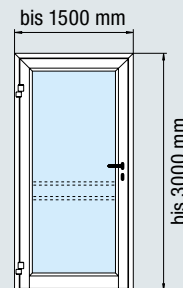
### Zusatzfunktion

**Rauchdicht**  
als A / RS 150 bzw.  
A / RS 250 lieferbar

RS

Motiv 100 / 101  
mit Quersprosse

Motiv 102 / 103  
mit Quersprosse



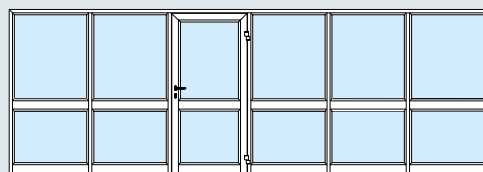
### ES 50

### ES 50

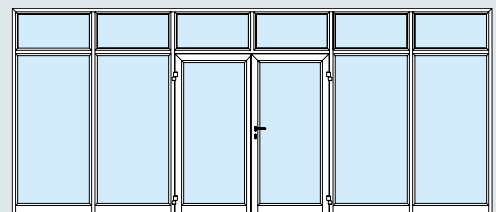
<b>Ausführung</b>	1-flg. Tür, optional mit Oberlicht	2-flg. Tür, optional mit Oberlicht
<b>Profilsystem</b>	Aluminium	Aluminium
<b>Türblatt</b>	50	50
<b>Ansichtsbreite</b>		
<b>Rahmen</b>	70	70
<b>Flügel</b>	75	75
<b>Bautiefe</b>	50	50
<b>Sockelhöhe</b>	150	150

### Erweiterbar als Trennwand

Sie können die Tür mit Seitenteilen und Oberlichtern beliebig kombinieren. So erhalten Sie z. B. ein komplettes Verglasungselement als Trennwand von einzelnen Büros.



Motiv 101 mit Quersprosse und Seitenteilen



Motiv 102 mit Seitenteilen und Oberlichtern

Größenbereich	Motiv 100 / 101		Motiv 102 / 103	
	Breite	Höhe	Breite	Höhe
<b>Rahmenseitenmaß (Bestellmaß)</b>	605 – 1500	1740 – 3000	1335 – 3000	1740 – 3000
Gehflügel			500 – 1500	
Standflügel			500 – 1500	
Lichter Durchgang*	421 – 1316	1670 – 2930	1107 – 2772	1670 – 2930

Lichter Durchgang Seite 30

Festverglasungen Konstruktionsvarianten Seite 31

# Aluminium-Außentüren, thermisch getrennt TC 80

1- und 2-flügelige Türen, Seitenteile, Oberlichter



**Hauptfunktion**  
Außentür mit  
CE-Kennzeichnung

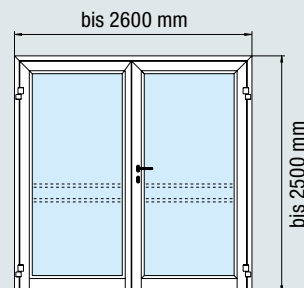
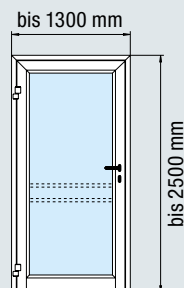


**Zusatzfunktion**  
Einbruchhemmend  
RC 2

**RC 2**

Motiv 100 / 101  
mit Quersprosse

Motiv 102 / 103  
mit Quersprosse



**TC 80**

**TC 80**

<b>Ausführung</b>	1-flg. Tür, optional mit Oberlicht	2-flg. Tür, optional mit Oberlicht
<b>Profilsystem</b>	Aluminium	Aluminium
<b>Türblatt</b>	80	80
	thermisch getrennt	thermisch getrennt
<b>Ansichtsbreite</b>		
<b>Rahmen</b>	70	70
<b>Flügel</b>	75	75
<b>Bautiefe</b>	80	80
<b>Sockelhöhe</b>	150	150
<b>Leistungseigenschaften</b>		
<b>Wärmedämmung <math>U_D</math></b>	1,4 – 1,7 W/(m <sup>2</sup> ·K)	1,4 – 1,7 W/(m <sup>2</sup> ·K)
<b>Schlagregendichtheit</b>	Klasse 2A	Klasse 2A
<b>Luftdurchlässigkeit</b>	Klasse 1	Klasse 1
<b>Mechanische Festigkeit</b>	Klasse 3	Klasse 3
<b>Differenzklimaverhalten</b>	Klasse 1(d) / 2(e)	Klasse 1(d) / 2(e)
<b>Dauerfunktionsprüfung</b>	Klasse 5	Klasse 5

Größenbereich	Motiv 100 / 101		Motiv 102 / 103	
	Breite	Höhe	Breite	Höhe
<b>Rahmenaußenmaß (Bestellmaß)</b>	605 – 1300	1740 – 2500	1335 – 2600	1740 – 2500
Gehflügel			500 – 1500	
Standflügel			500 – 1500	
Lichter Durchgang*	391 – 1086	1670 – 2430	1047 – 2312	1670 – 2430

Lichter Durchgang Seite 30  
Festverglasungen Seite 31  
Konstruktionsvarianten

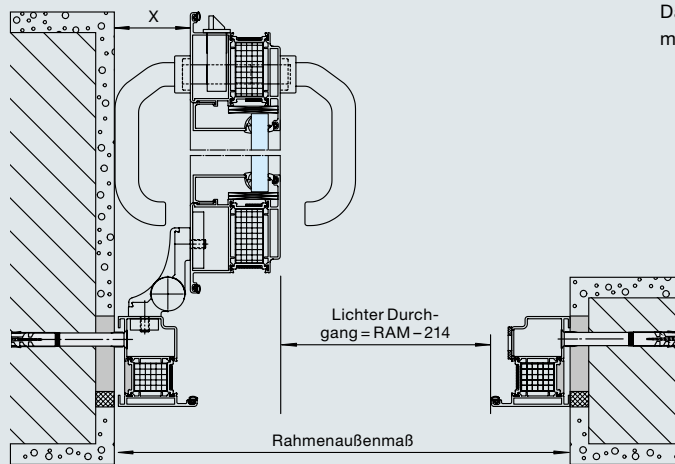
Alle Maße in mm

\* bei 90° Öffnungswinkel ohne Berücksichtigung von Drückern und Griffen

# Lichter Durchgang für Aluminium-Türen

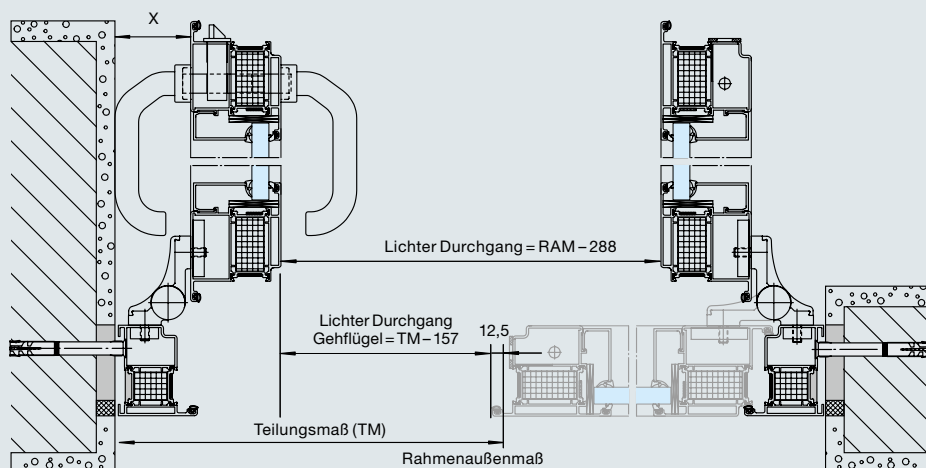
Bei 90° geöffnetem Türflügel ohne Berücksichtigung von Beschlägen

## 1-flügelige Tür



Darstellung T30 Aluminium-Feuerschutztür, 1-flügelig mit 3D-Band mit Drehpunkt 20 mm

## 2-flügelige Tür



Darstellung T30 Aluminium-Feuerschutztür, 2-flügelig mit 3D-Band mit Drehpunkt 20 mm

Bandsystem	1-flügelige Tür		2-flügelige Tür, gesamt		2-flügelige Tür, Gehflügel		Abstand Flügel / Wand (X)
	A / RS 150 ES 50	HE 311 HE 611 HE 911 A / RS 100 TC 80	A / RS 250 ES 50	HE 321 HE 621 HE 921 A / RS 200 TC 80	A / RS 250 ES 50	HE 321 HE 621 HE 921 A / RS 200 TC 80	
Bautiefe	50	80	50	80	50	80	
3D-Band, Drehpunkt 20 mm	RAM - 184	RAM - 214	RAM - 228	RAM - 288	Teilungsmaß - 127	Teilungsmaß - 157	64
3D-Band, Drehpunkt 36 mm	RAM - 200	RAM - 230	RAM - 260	RAM - 320	Teilungsmaß - 143	Teilungsmaß - 173	80
Rollenband*, Drehpunkt 16 mm	RAM - 179	RAM - 209	RAM - 218	RAM - 278	Teilungsmaß - 117	Teilungsmaß - 152	52

Alle Maßangaben beziehen sich auf Koppelanlagen

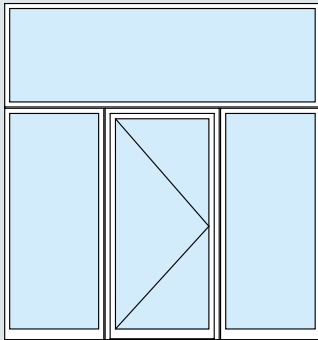
\*nicht für HE 611, HE 621, HE 911, HE 921

# Aluminium-Festverglasungen

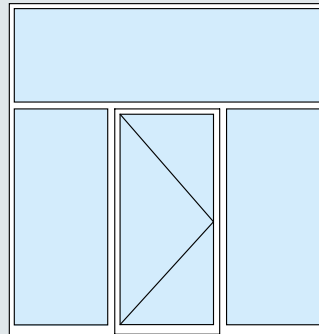
## Konstruktionsvarianten

Hörmann Aluminium-Brandschutzabschlüsse bieten wir wahlweise als Koppelkonstruktion zur einfachen Verbindung vor Ort oder als Komplettlemente in Pfosten- / Kämpferkonstruktion an. So ist eine problemlose Anpassung an die jeweiligen Montagebedingungen auf der Baustelle gegeben.

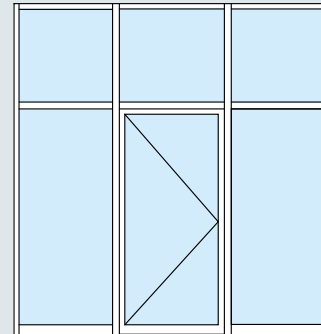
**Durch das Hörmann Stecksystem kann auch die schlanke Pfosten- / Kämpferkonstruktion zu beliebig großen Wänden ausgebaut werden.**



Koppelkonstruktion

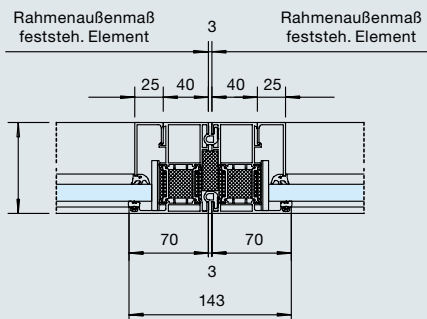


Pfosten- / Kämpferkonstruktion  
als Komplettlement

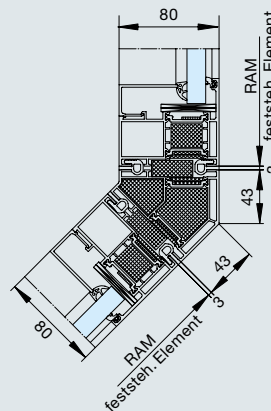


Pfosten- / Kämpferkonstruktion  
als Stecksystem

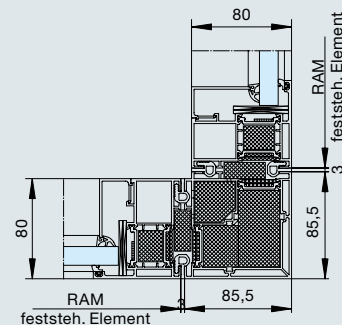
## Varianten Koppelkonstruktion



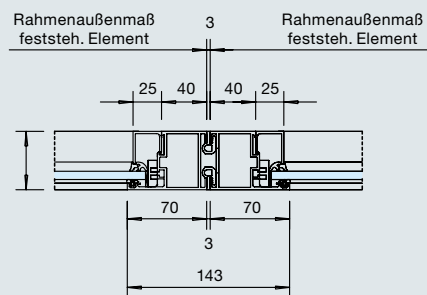
Alu F30 Kopplung 180°



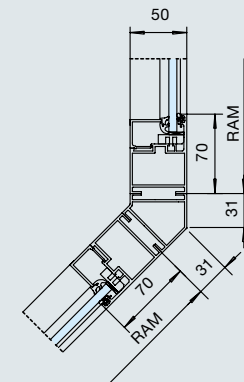
Alu F30 Kopplung 135°



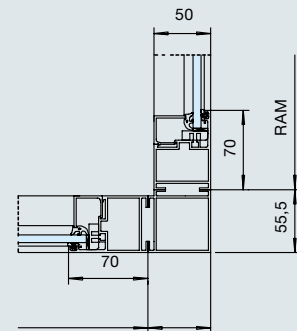
Alu F30 Kopplung 90°



Alu RS-3 Kopplung 180°



Alu RS-3 Kopplung 135°



Alu RS-3 Kopplung 90°

Alle Maße in mm

## T30 Automatik-Schiebetüren

Perfektion und Transparenz auf kleinstem Raum –  
mit allgemeiner bauaufsichtlicher Zulassung





**T30**

**Feuerhemmend**  
DIN 4102

**RS**

**Rauchdicht**  
DIN 18095



**Empfohlen für**  
**barrierefreies Bauen**



**Personenschutz**  
nach EN 16005

**Auf einen Blick:**

- Ansichtsgleich zu Hörmann Aluminium-Feuer- und Rauchschutz-Elementen
- Max. lichte Durchgangsbreite bis 1200 mm (1-flg.), 2500 mm bei 2-flg., max. lichte Durchgangshöhe bis 2500 mm
- Keine Führungsschiene im Durchgangsbereich
- GEZE-Antrieb Slimdrive SL-T30 mit nur 70 mm Bauhöhe
- Für Einbau in Mauerwerk / Beton und in Leichtbauwände zugelassen
- Allgemeine bauaufsichtliche Zulassung vom DIBt
- Absicherung der Schiebetüren mittels Sensorik oder Glaschutzflügeln



Schmale Profilsicht des Antriebs mit nur 70 mm Bauhöhe

Abbildung links: The Square Frankfurt mit Hörmann Produkten

**Hilton Munich Airport Hotel, München**  
**Architekt: Murphy Jahn Architects, Chicago**



**Hörmann Produkte**

- T30 Aluminium-Feuer- und Rauchschutztüren HE 311 / 321
- T30 Automatik-Schiebetüren ASW

# T30 Automatik-Schiebetüren ASW / ASV

1- und 2-flügelige Türen

## Hauptfunktionen



Feuerhemmend



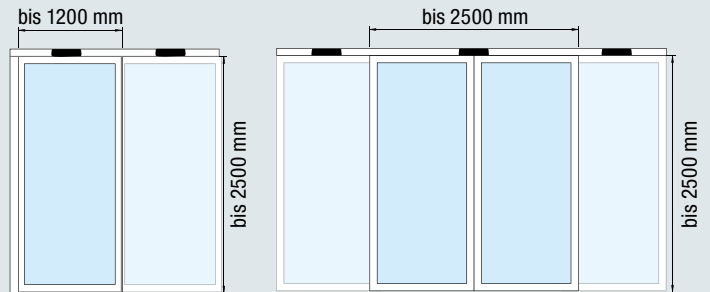
Rauchdicht



Empfohlen für  
barrierefreies Bauen



Personenschutz



### ASW-1 / ASV-1

### ASW-2 / ASV-2

<b>Ausführung</b>	1-flg. Tür	2-flg. Tür
<b>Profilsystem</b>	Aluminium	Aluminium
<b>Ansichtsbreite</b>	70	70
<b>Bautiefe</b>	80	80
<b>Sockelansicht</b>	150 / 82	150 / 82
<b>Ansichtshöhe Antrieb</b>	70	70

<b>Öffnungsgeschwindigkeit (einstellbar)</b>	20 – 70 cm/s	20 – 70 cm/s
<b>Schließgeschwindigkeit (einstellbar)</b>	20 – 50 cm/s (10 cm/s im Brandfall)	20 – 50 cm/s (10 cm/s im Brandfall)
<b>Aufhaltezeit (einstellbar)</b>	0 – 60 s	0 – 60 s

#### Einbau in

Mauerwerk	≥ 115	≥ 115
Beton	≥ 100	≥ 100
Porenbeton	≥ 150	≥ 150
Ständerwerk	≥ 100	≥ 100

Größenabhängige Anforderungen an Wände entnehmen Sie bitte den Montageanleitungen unter [www.hoermann.de](http://www.hoermann.de)

Lichtes Durchgangsmaß	ASW-1 / ASV-1		ASW-2 / ASV-2	
	Breite (LDB)	Höhe (LDH)	Breite (LDB)	Höhe (LDH)
<b>Sockelhöhe 82 / 150 mm</b>	900 – 1200	1950 – 2500	1300 – 2500	1950 – 2500

#### Anlagenabmessungen

Montage vor der Wand	ASW-1	ASW-2
		2 × LDB + 225
Montage in der Öffnung	ASV-1	ASV-2
		2 × LDB + 225

Lichter Durchgang Seite 36  
Festverglasungen Konstruktionsvarianten Seite 31

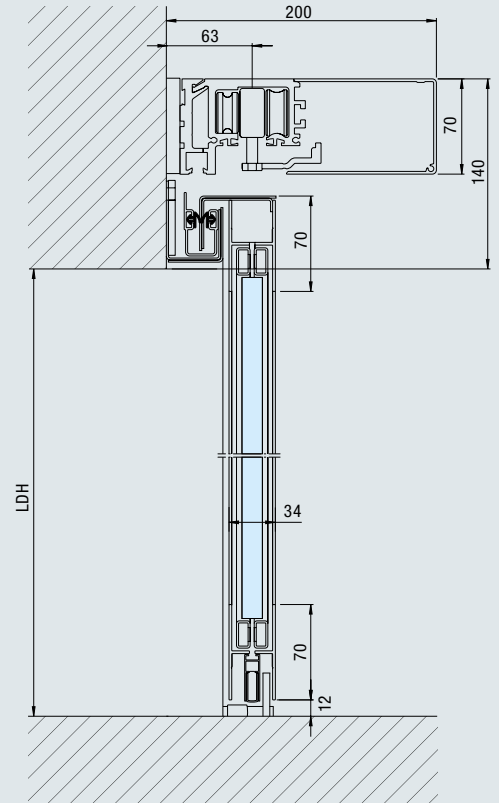
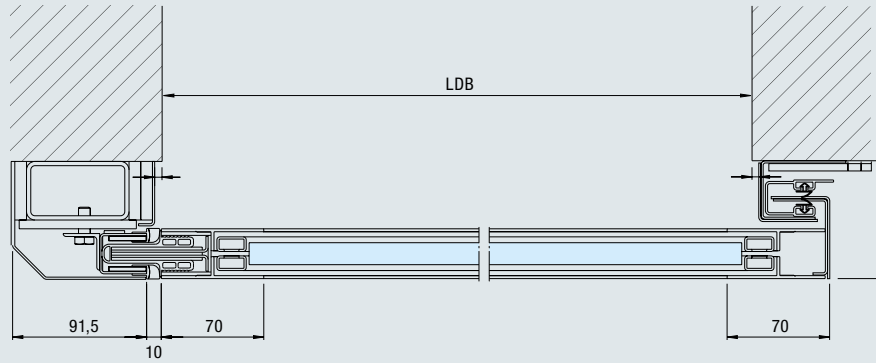
# T30 Automatik-Schiebetüren

## ASW / ASV

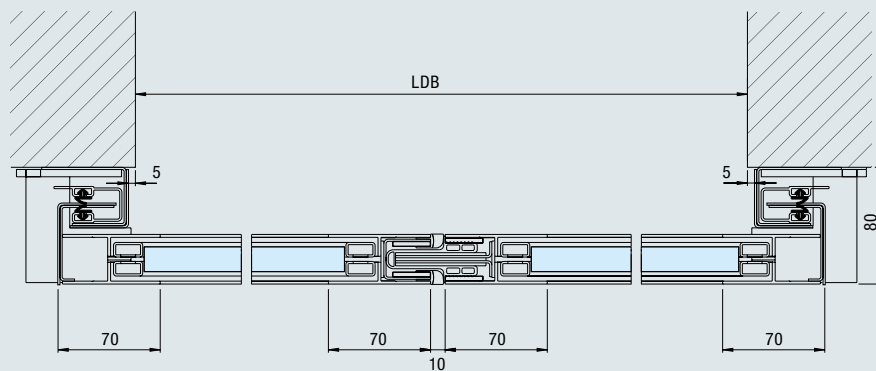
1- und 2-flügelige Türen

### Montage vor der Wand

#### 1-flügelig (ASW-1)

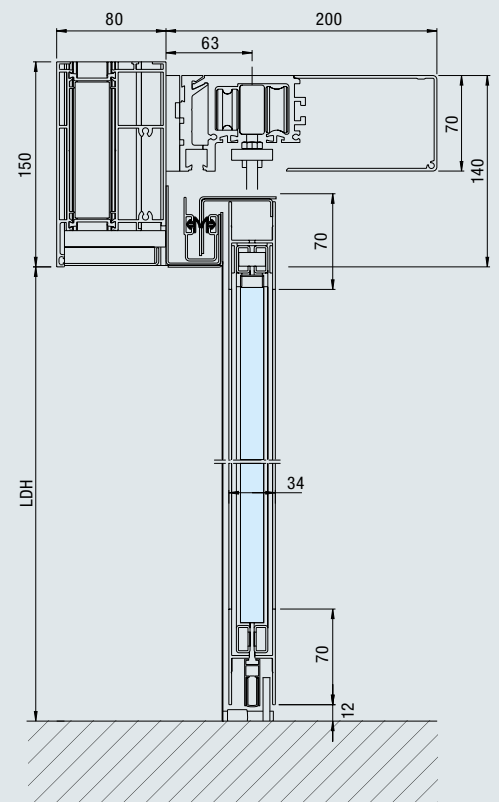
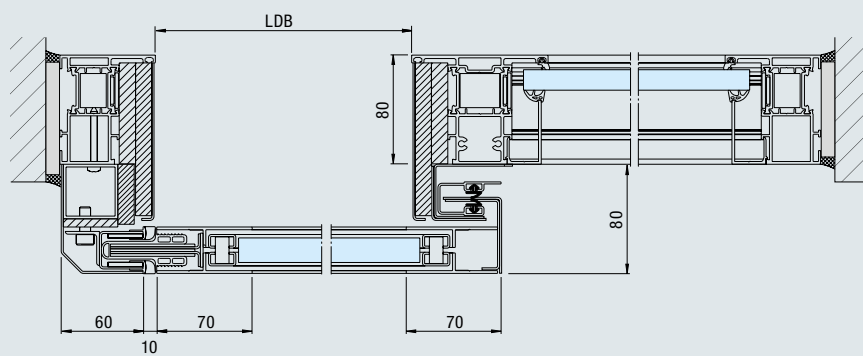


#### 2-flügelig (ASW-2)

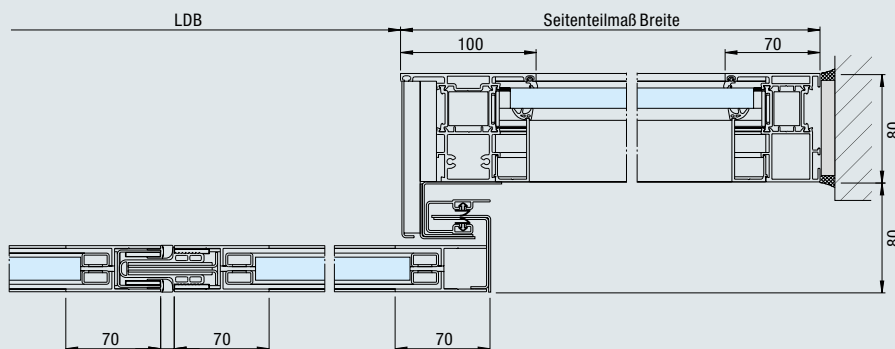


### Montage in der Öffnung

#### 1-flügelig (ASV-1)



#### 2-flügelig (ASV-2)



**Größenbereiche**

Durchgangshöhe Sockelhöhe 82 / 150 mm	Durchgangsbreite				Durchgangsbreite							
	1-flügelige Türen ASW 1, ASV 1				2-flügelige Türen ASW 2, ASV 2							
	900	1000	1100	1200	1800	1900	2000	2100	2200	2300	2400	2500
2500												
2475												
2450												
2425												
2400												
2375												
2350												
2325												
2300												
2275												
2250												
2225												
2200												
2175												
2150												
2125												
2100												
2075												
2050												
2025												
2000												
1975												
1950												
1925												
1900												

<b>Glasarten:</b>
Promaglas 30 Typ 1
Promaglas 30 Typ 1 oder Pyrostop 30 – 20 (mit UV-Schutz)

# Fluchtweg-Schiebetür-Systemkombination mit Aluminium-Rohrrahmenelementen AS 30 / FR, AS 90 / FR

Die transparente Lösung für Durchgänge mit Brandschutzanforderungen





**Nur bei Hörmann**

**Als geprüfte  
Systemlösung**

**T30** Feuerhemmend  
DIN 4102

**T90** Feuerbeständig  
DIN 4102

**RS** Rauchdicht  
DIN 18095

**dB** Schalldämmend\*  
DIN EN ISO 717-7

**RC 2** Einbruchhemmend\*  
DIN EN 1627



**Fluchtwegtür**



**Empfohlen für  
barrierefreies Bauen**



**Personenschutz  
nach EN 16005**

## Auf einen Blick:

### Automatik-Schiebetür

- Filigrane Optik mit schmalen Alu-Profilrahmen
- Geringe Antriebshöhe von nur 100 mm
- Sicheres und überwachtes Fahrverhalten mit Sensorüberwachung
- Hochleistungsfähig für hohe Öffnungsfrequenzen
- Isolierverglasung mit Sicherheitsglas

### Feuer- und Rauchschutzabschluss

- Aluminium-Profilsystem
- 3D-Bänder mit bis zu 180° Öffnungswinkel
- Gleitschienen-Obentürschließer für sicheres Schließen im Brandfall
- Elektromagnetischer Haftmagnet für Daueröffnung im Tagbetrieb
- Optional in RC 2 Ausführung erhältlich
- Auch Ausführungen mit Oberlicht und mehreren Seitenteilen möglich



### Normalbetrieb / Tagesbetrieb (Ansicht Feuer- und Rauchschutzabschluss)

Im Normalbetrieb bzw. Tagesbetrieb halten elektromagnetische Feststell-einrichtungen die Türflügel der Feuerschutztür bis zu 180° geöffnet. Die Rahmenprofile dieser Tür sind in dieser Stellung in der gleichen Flucht wie die der Seitenteile angeordnet, sodass sich eine harmonische, nahezu parallele Profilansicht ergibt. Die AS 30 / FR Automatik-Schiebetür ist die perfekte Lösung für barrierefreie Durchgänge mit Brandschutz- und Fluchtweganforderungen.



### Gefahrenfall / Nachtbetrieb (Ansicht Automatik-Schiebetür)

Im Brandfall werden die Türflügel der Schiebetür automatisch dauerhaft geöffnet und die Türflügel der Brandschutztür geschlossen, die Fluchtweg- / Vollpaniksicherung wird weiterhin gewährleistet. Mit einer Sicherheitsausstattung kann dieses System auch als sicherer Nachtabschluss eingesetzt werden.

\* Schallschutz und Einbruchhemmung nur bei geschlossenem Feuer- und Rauchschutzabschluss möglich, z. B. bei Nachtbetrieb.

# Fluchtweg-Schiebetür-Systemkombination mit Aluminium-Rohrrahmenelementen AS 30 / FR, AS 90 / FR

## 1- und 2-flügelige Türkombination

### Hauptfunktionen

**T30**

Feuerhemmend

**RS**

Rauchdicht

**dB**

Schalldämmend\*  
bis 42 dB

**RC 2**

Einbruchhemmend\*



Empfohlen für  
barrierefreies Bauen

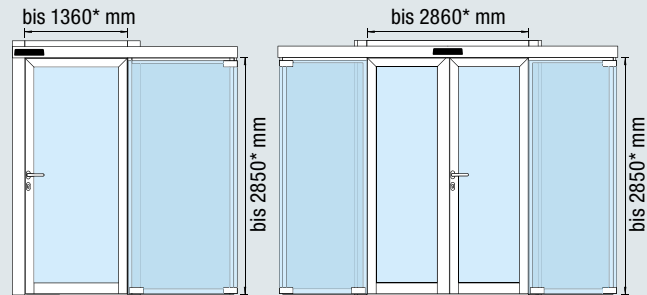


Personenschutz



Zertifiziert als  
Fluchtwegtür

\* Schallschutz und Einbruchhemmung nur bei geschlossenem Feuer- und Rauchschutzabschluss möglich, z. B. bei Nachtbetrieb.



\* Abmessungen bei Ausführung mit 70er-Rahmen, weitere Abmessungen sind u. a. der Tabelle zu entnehmen.

	AS 30-1 / FR	AS 30-2 / FR
<b>Ausführung</b>	1-flg. Tür	2-flg. Tür
<b>Profilsystem</b>	Aluminium	Aluminium
<b>Automatik-Schiebetür</b>		
<b>Ansichtsbreite</b>	35	35
<b>Bautiefe</b>	30	30
<b>Sockelansicht</b>	47	47
<b>Ansichtshöhe Antrieb</b>	100	100
<b>Öffnungsgeschwindigkeit (einstellbar)</b>	55 – 75 cm/s	55 – 75 cm/s
<b>Schließgeschwindigkeit (einstellbar)</b>	10 – 50 cm/s	10 – 50 cm/s
<b>Aufhaltezeit (einstellbar)</b>	0 – 180 s	0 – 180 s
<b>Feuer- und Rauchschutztür</b>		
<b>Ansichtsbreite</b>	70 / 110	70 / 110
<b>Bautiefe</b>	80	80
<b>Sockelansicht</b>	105 / 150	105 / 150
<b>Einbau in</b>		
Mauerwerk	≥ 115	≥ 115
Beton	≥ 100	≥ 100
Porenbeton	≥ 150	≥ 150
Ständerwerk	≥ 100	≥ 100

Größenabhängige Anforderungen an Wände entnehmen Sie bitte den Montageanleitungen unter [www.hoermann.de](http://www.hoermann.de)

Lichtes Durchgangsmaß	AS 30-1 / FR		AS 30-2 / FR	
	Breite (LDB)	Höhe (LDH)	Breite (LDB)	Höhe (LDH)
110 mm Rahmenbreite	900 – 1280	2000 – 2850	1360 – 2780	2000 – 2850
70 mm Rahmenbreite	900 – 1360	2000 – 2850	1360 – 2860	2000 – 2850
<b>Anlagenabmessungen</b>				
<b>Türen ohne Seitenteile</b>	<b>Anlagenbreite</b>	<b>Platzbedarf</b>	<b>Anlagenbreite</b>	<b>Platzbedarf</b>
mit Nebenkantensicherung	RAMB = 2 × LDB + 50 + 60 (Antriebslänge)	RAM Feuer- schutzabschluss	RAMB = 2 × LDB + 100 (Antriebslänge)	RAM Feuer- schutzabschluss
<b>Türen mit Seitenteilen</b>	<b>Anlagenbreite / Platzbedarf</b>		<b>Anlagenbreite / Platzbedarf</b>	
nach innen öffnend	Seitenteil = LDB + 32 mm* RAMB = LDB + 192 mm (Antriebslänge)		Seitenteil = LDB / 2 + 20 mm* RAMB = LDB × 2 + 140 mm (Antriebslänge)	
nach außen öffnend	Seitenteil = LDB + 3 mm* RAMB = LDB + 192 mm (Antriebslänge)		Seitenteil = LDB / 2 + 20 mm* RAMB = LDB × 2 + 140 mm (Antriebslänge)	

\* Standardausführung für Ansichtsgleichheit bei 180°-Öffnung der Drehflügel.



## Hauptfunktionen

T90

Feuerbeständig

RS

Rauchdicht

dB

Schalldämmend\*  
bis 42 dB

RC 2

Einbruchhemmend\*



Empfohlen für  
barrierefreies Bauen

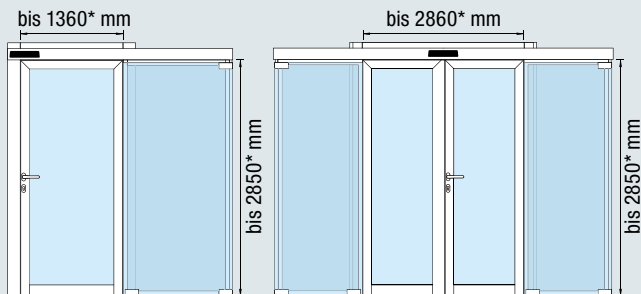


Personenschutz



Zertifiziert als  
Fluchtwegtür

\* Schallschutz und Einbruchhemmung nur bei geschlossenem Feuer- und Rauchschutzabschluss möglich, z. B. bei Nachtbetrieb.



\* Abmessungen bei Ausführung mit 70er-Rahmen, weitere Abmessungen sind u. a. der Tabelle zu entnehmen.

	AS 90-1 / FR	AS 90-2 / FR
<b>Ausführung</b>	1-flg. Tür	2-flg. Tür
<b>Profilsystem</b>	Aluminium	Aluminium
<b>Automatik-Schiebetür</b>		
<b>Ansichtsbreite</b>	35	35
<b>Bautiefe</b>	30	30
<b>Sockelansicht</b>	47	47
<b>Ansichtshöhe Antrieb</b>	100	100
<b>Öffnungsgeschwindigkeit (einstellbar)</b>	55 – 75 cm/s	55 – 75 cm/s
<b>Schließgeschwindigkeit (einstellbar)</b>	10 – 50 cm/s	10 – 50 cm/s
<b>Aufhaltezeit (einstellbar)</b>	0 – 180 s	0 – 180 s
<b>Feuer- und Rauchschutztür</b>		
<b>Ansichtsbreite</b>	70 / 110	70 / 110
<b>Bautiefe</b>	80	80
<b>Sockelansicht</b>	105 / 150	105 / 150
<b>Einbau in</b>		
Mauerwerk	≥ 240	≥ 240
Beton	≥ 140	≥ 140
Porenbeton	≥ 240	≥ 240
Ständerwerk	≥ 100	≥ 100

Größenabhängige Anforderungen an Wände entnehmen Sie bitte den Montageanleitungen unter [www.hoermann.de](http://www.hoermann.de)

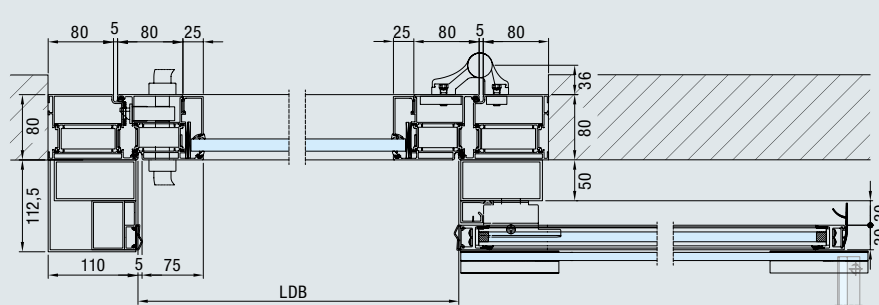
	AS 90-1 / FR		AS 90-2 / FR	
	Breite (LDB)	Höhe (LDH)	Breite (LDB)	Höhe (LDH)
<b>Lichtes Durchgangsmaß</b>				
110 mm Rahmenbreite	900 – 1280	2000 – 2650	1360 – 2630	2000 – 2650
70 mm Rahmenbreite	900 – 1360	2000 – 2650	1360 – 2710	2000 – 2650
<b>Anlagenabmessungen</b>				
<b>Türen ohne Seitenteile</b>	<b>Anlagenbreite</b>	<b>Platzbedarf</b>	<b>Anlagenbreite</b>	<b>Platzbedarf</b>
mit Nebenkantensicherung	RAMB = $2 \times \text{LDB} + 50 + 60$ (Antriebslänge)	RAM Feuer- schutzabschluss	RAMB = $2 \times \text{LDB} + 100$ (Antriebslänge)	RAM Feuer- schutzabschluss
<b>Türen mit Seitenteilen</b>	<b>Anlagenbreite / Platzbedarf</b>		<b>Anlagenbreite / Platzbedarf</b>	
nach innen öffnend	Seitenteil = LDB + 32 mm* RAMB = LDB + 192 mm (Antriebslänge)		Seitenteil = LDB / 2 + 20 mm* RAMB = LDB × 2 + 140 mm (Antriebslänge)	
nach außen öffnend	Seitenteil = LDB + 3 mm* RAMB = LDB + 192 mm (Antriebslänge)		Seitenteil = LDB / 2 + 20 mm* RAMB = LDB × 2 + 140 mm (Antriebslänge)	

\* Standardausführung für Ansichtsgleichheit bei 180°-Öffnung der Drehflügel.

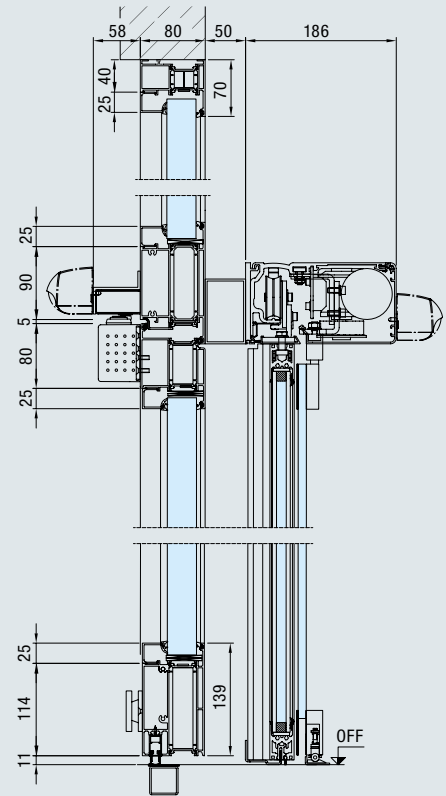
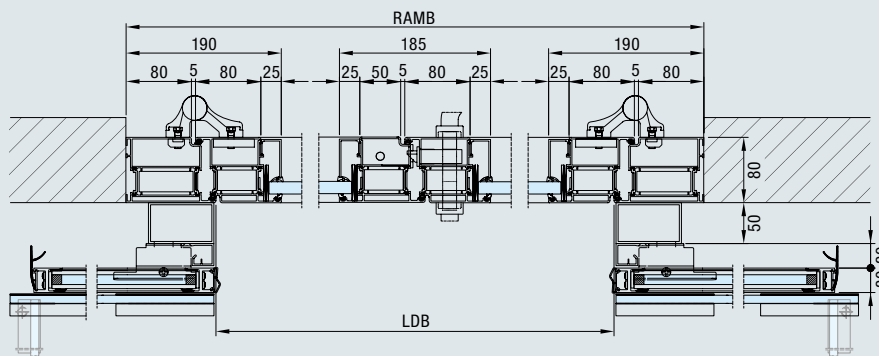
# Fluchtweg-Schiebetür-Systemkombination mit Aluminium-Rohrrahmenelementen AS 30 / FR, AS 90 / FR

Montage in der Öffnung, Ausführung ohne Seitenteile

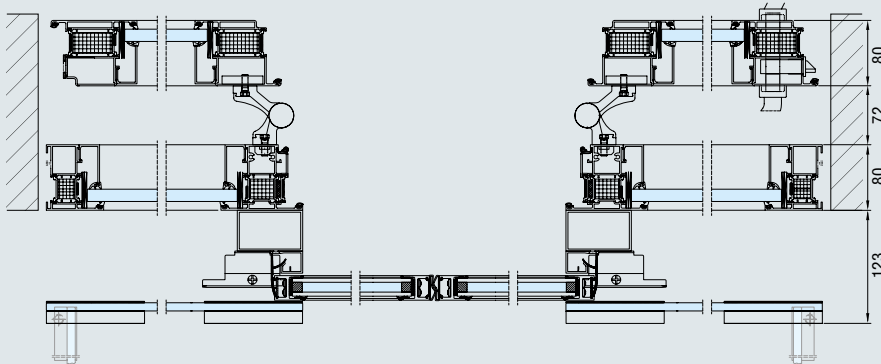
## 1-flügelig



## 2-flügelig



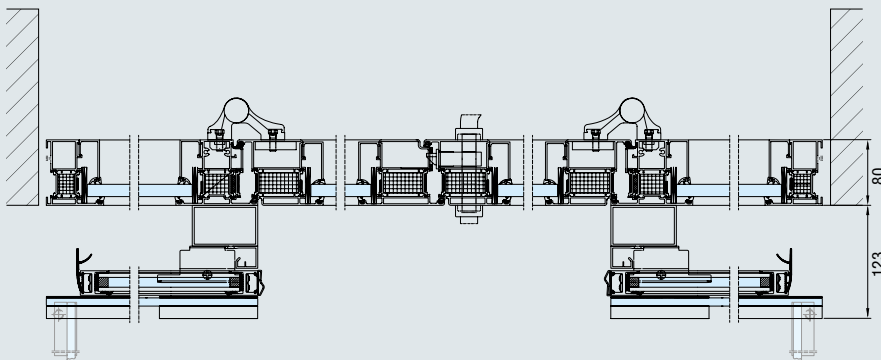
**Normalbetrieb / Tagesbetrieb, Ausführung mit Seitenteilen**



**Vollverglaste Feuerschutztür  
mit 180° geöffneten Flügeln**

**Automatik-Schiebetür  
im Automatik-Betrieb**

**Gefahrenfall / Nachtbetrieb, Ausführung mit Seitenteilen**



**Vollverglaste Feuerschutztür  
mit geschlossenen Flügeln**

**Automatik-Schiebetür  
mit geöffneten Türen**

# Stahl-Rohrrahmenelemente

## Systemübersicht





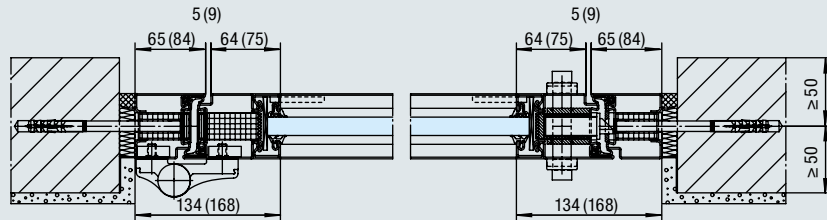
**S-Line**

- T30** **Feuerhemmend**  
HL 310 S  
HL 320 S
- F30** **Feuerhemmend**  
HL 330 S  
HL 330 S / SW
- RS** **Rauchdicht**  
S / RS 100 S  
S / RS 200 S  
S / RS 300 S
- dB** **Schalldämmend**
- RC 2** **Einbruchhemmend**
- A/C2** **Absturzsicher nach DIN 18008-4 (ehemals TRAV)**  
HL 330 S  
HL 330 S / SW  
S / RS 300 S

**N-Line**

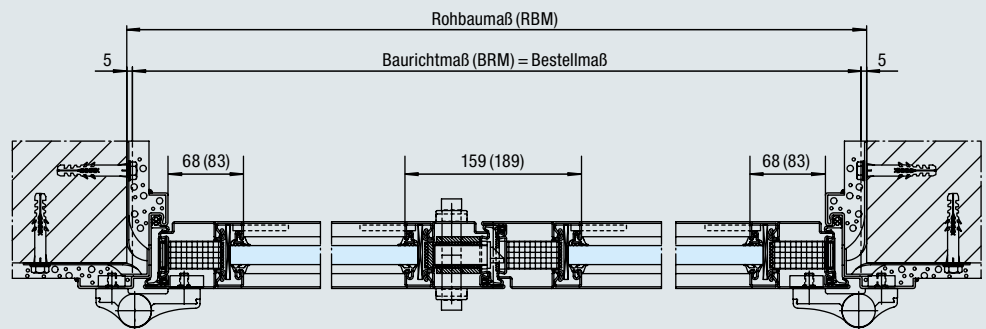
- T30** **Feuerhemmend**  
HL 310  
HL 320
- F30** **Feuerhemmend**  
HL 330  
HL 330 SW
- RS** **Rauchdicht**  
S / RS 100  
S / RS 200  
S / RS 300
- dB** **Schalldämmend**
- RC 2** **Einbruchhemmend**
- A/C2** **Absturzsicher nach DIN 18008-4 (ehemals TRAV)**  
HL 330  
HL 330 SW  
S / RS 300

**1-flügelige Tür mit Blendrahmen**



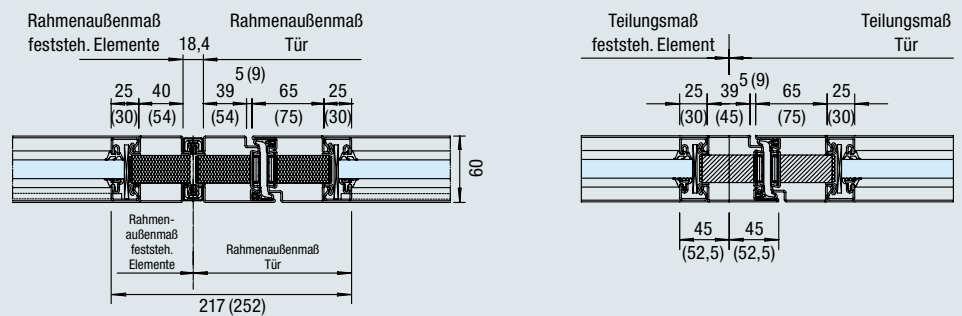
Darstellung T30 Stahl S-Line (Maße in Klammern Stahl N-Line)

**2-flügelige Tür mit Stahlzarge**



Darstellung T30 Stahl S-Line (Maße in Klammern Stahl N-Line)

**Festverglasung**



**Tür / Festelement gekoppelt**

**Tür / Festelement Pfostenkonstruktion**

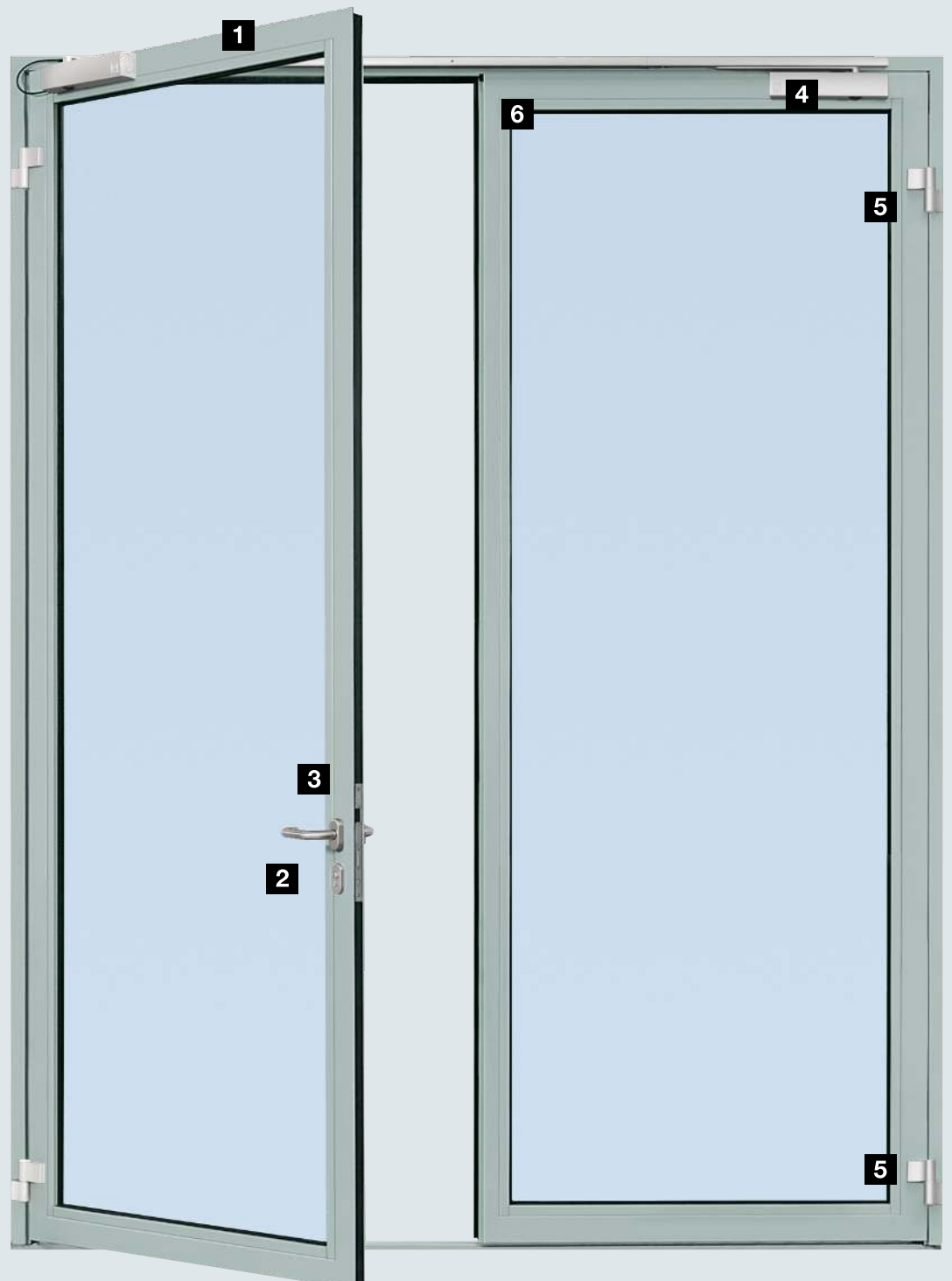
Darstellung T30 Stahl S-Line (Maße in Klammern Stahl N-Line)

# Stahl-Rohrrahmenelemente

## Ausstattungsmerkmale

### 1 Einheitliches Farbkonzept

Bei Hörmann erhalten Sie Tür, Rahmen, Beschläge, Bänder und Schließmittel in einer abgestimmten Farbgestaltung. So fügt sich das Türelement harmonisch in das Raumkonzept ein. Serienmäßig liefern wir die Stahl-Feuer- und Rauchschutzelemente pulvergrundbeschichtet in Verkehrsweiß RAL 9016 (Glanzgrad 35 %). Optional erhalten Sie die Elemente in günstigen Vorzugsfarben (Glanzgrad 35 %) sowie in RAL oder Sonderfarben.



## 2 Schloss

Serienmäßig sind alle Hörmann Feuer- und Rauchschutztüren mit einem Riegelfallenschloss ausgestattet. Der Standflügel wird durch ein Falztreibriegelschloss gesichert. Optional erhalten Sie Antipanik-Schlösser, auch selbstverriegelnd.

## 3 Drückergarnitur

Serienmäßig liefern wir alle Türelemente mit einer abgekröpften Aluminium-Rundgriff-Drückergarnitur mit Stahlkern inklusive Zylinderrosette. Optional erhalten Sie auch Drücker- und Wechselgarnituren sowie Antipanik-Stangengriffe in Aluminium und Edelstahl.

## 4 Schließmittel

Serienmäßig sind alle Feuer- und Rauchschutztüren nach DIN EN 1154 mit einem Gleitschienen-Obentürschließer auf der Bandseite ausgestattet, bei 2-flügeligen Türen mit integrierter Schließfolgeregelung. Für eine besonders harmonische Türansicht erhalten Sie auch integrierte Obentürschließer.

## 5 Bänder

**A** Das serienmäßige 3D-Band für T30 und RS-Türen ist dreidimensional verstellbar, wahlweise mit einem Drehpunkt von 20 oder 36 mm. Dieses Aluminiumband liefern wir eloxiert, pulverbeschichtet in allen Farben oder in Edelstahl-Finish.

**B** Bei den schlanken S-Line-Profilen bietet sich als Alternative auch das schmale Stahl-Rollenband als Anschweiß- oder Anschraubversion (Drehpunkt 12 mm) an. Es betont die Vertikale und ist in der gleichen Oberfläche wie die Tür oder in Edelstahl lieferbar.

**C** Die verdeckt liegenden Bänder sind in Blendrahmen und Türflügel integriert. Durch die Kombination mit einem integrierten Schließsystem wird das umlaufende Profil durch kein aufliegendes Bauteil unterbrochen.

## 6 Glasleisten

**D** Die Türen sind serienmäßig rundum und auf beiden Seiten der Tür mit rechteckigen Glasleisten aus Stahl ausgestattet. Durch dieses Detail wirkt das Gesamtbild der Tür sehr elegant.

**E** Für einen exklusiven Industrie-Look erhalten Sie optional auch geschraubte Winkelglasleisten für beide Seiten der Tür.

**F** Ebenfalls zur Wahl steht die geschraubte Winkelglasleiste mit Schattennut, die auf beiden Seiten der Tür befestigt wird und der Tür eine filigrane, feine Note verleiht.



Gleitschienen-Obentürschließer



A Serienmäßige 3D-Bänder



B Rollenband



C Verliegendes Band



D Rechteckige Glasleiste



E Geschraubte Winkelglasleiste



F Geschraubte Winkelglasleiste mit Schattennut

# F30 Stahl-Systemwand

Ansichtsgleich zu Stahl-Feuer- und Rauchschutztüren S-Line und N-Line



## Dezente Verglasungsfuge

Die einzelnen Glasscheiben werden durch Silikon (Fugenbreite 5 mm) verfugt. Die Silikonfuge ist in Schwarz, Grau und Transparent erhältlich.



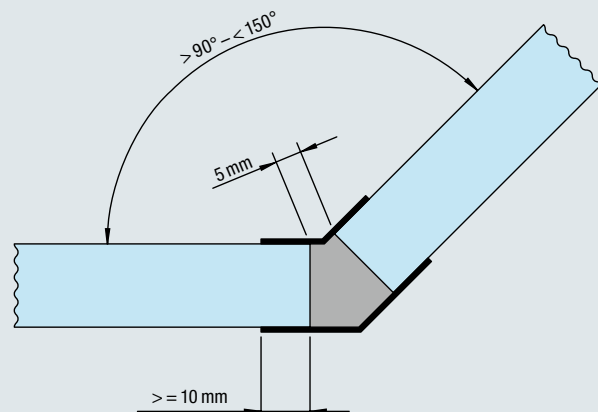
Schwarze Silikonfuge

Graue Silikonfuge

Transparente Silikonfuge

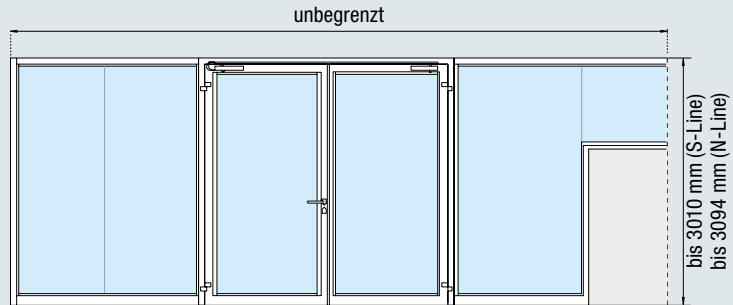
## Eckverbindung

In Eckbereichen mit beliebigen Winkeln kommt diese Systemverglasung ohne Eckpfosten aus. Der Stoß mit Brandschutzsilikon wird lediglich innen und außen durch ein aufgeklebtes schlanke Metall-Winkelprofil elegant überdeckt. Eine technisch wie optisch überzeugende Lösung.





HL 330 S / SW, HL 330 SW



**Hauptfunktionen**

**F30**

Feuerhemmend

**RS**

Rauchdicht

**A/C2**

Absturzsicher  
nach DIN 18008-4  
(ehemals TRAV)  
HL 330 S / SW  
HL 330 SW

	<b>HL 330 S / SW</b>	<b>HL 330 SW</b>
<b>Ausführung</b>	Festverglasung	Festverglasung
<b>Profilsystem</b>	Stahl S-Line	Stahl N-Line
<b>Ansichtsbreite</b>	134	168
<b>Bautiefe</b>	60	60
<b>Sockelhöhe</b>	70 / 81	84 / 150

<b>Einbau in</b>	<b>HL 330 S / SW</b>	<b>HL 330 SW</b>
Mauerwerk	≥ 115	≥ 115
Beton	≥ 100	≥ 100
Porenbeton	≥ 150	≥ 150
Ständerwerk	≥ 100	≥ 100

Größenabhängige Anforderungen an Wände entnehmen Sie bitte den Montageanleitungen unter [www.hoermann.de](http://www.hoermann.de)

Größenbereich	HL 330 S / SW S-Line		HL 330 SW N-Line	
	Breite	Höhe	Breite	Höhe
<b>mit Blendrahmen</b>				
<b>Rahmenseitenmaß (Bestellmaß)</b>	unbegrenzt	3010	unbegrenzt	3094
<b>maximale Türhöhe</b>	unbegrenzt	3000	unbegrenzt	3000

# T30 Stahl-Feuer- und Rauchschutzelemente S-Line

## HL 310 S, HL 320 S, HL 330 S

1- und 2-flügelige Türen, Festverglasung

### Hauptfunktionen

**T30**

**Feuerhemmend**  
HL 310 S  
HL 320 S

**F30**

**Feuerhemmend**  
HL 330 S

**RS**

**Rauchdicht**

**dB**

**Schalldämmend**  
Schalldämmmaße  
von 34 – 42 dB  
31 dB (G 300 S)

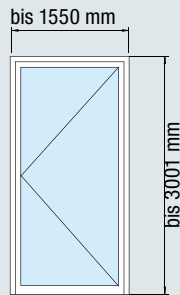
**RC 2**

**Einbruchhemmend**  
HL 310 S  
bis 1500 × 2800 mm  
HL 320 S  
bis 1500 × 2800 mm

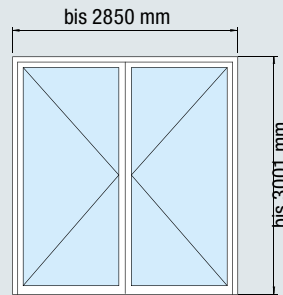
**A/C2**

**Absturzsicher**  
nach DIN 18008-4  
(ehemals TRAV)  
HL 330 S

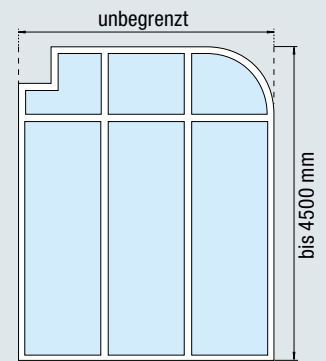
HL 310 S



HL 320 S



HL 300 S



	HL 310 S	HL 320 S	HL 330 S
<b>Ausführung</b>	1-flg. Tür	2-flg. Tür	Festverglasung
<b>Profilsystem</b>	Stahl S-Line	Stahl S-Line	Stahl S-Line
<b>Ansichtsbreite Rahmen</b>	134	134	65
<b>Bautiefe</b>	60	60	60
<b>Sockelhöhe</b>	76	76	76

### Einbau in

Mauerwerk	≥ 115	≥ 115	≥ 115
Beton	≥ 100	≥ 100	≥ 100
Porenbeton	≥ 150	≥ 150	≥ 150
Ständerwerk	≥ 100	≥ 100	≥ 100

Größenabhängige Anforderungen an Wände entnehmen Sie bitte den Montageanleitungen unter [www.hoermann.de](http://www.hoermann.de)

Größenbereich	HL 310 S		HL 320 S	
	Breite	Höhe	Breite	Höhe
<b>mit Blendrahmen</b>				
<b>Rahmenseitenmaß (Bestellmaß)</b>	567 – 1562	1721 – 3001	1317 – 3012	1721 – 3001
Lichter Durchgang	437 – 1432	1656 – 2936	1187 – 2822	1656 – 2936
<b>mit Stahlzarge</b>				
<b>Baurichtmaß (Bestellmaß)</b>	499 – 1485	1687 – 2278	1244 – 2844	1687 – 2278
Lichter Durchgang	385 – 1371	1655 – 2246	1085 – 2680	1655 – 2246
Teilung Gehflügel			500 – 1425	
Teilung Standflügel			500 – 1425	

Größenbereich	HL 330 S	
	Breite	Höhe
<b>Rahmenseitenmaß (Bestellmaß)</b>	unbegrenzt	4500
<b>maximale Türhöhe*</b>		3000

\* bei Kombination Tür (HL 310 S, HL 320 S) und Festverglasung HL 330 S

Lichter Durchgang Seite 54

Festverglasungen Konstruktionsvarianten Seite 55

# Stahl-Rauchschutzelemente S-Line

## S / RS 100 S, S / RS 200 S, S / RS 300 S

1- und 2-flügelige Türen, Festverglasung

### Hauptfunktionen

RS

Rauchdicht

dB

Schalldämmend  
Schalldämmmaße  
von 32 – 42 dB

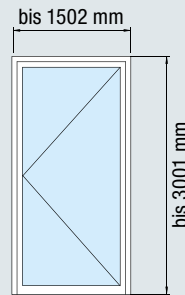
RC 2

Einbruchhemmend  
S / RS 100 S  
bis 1500 × 2800 mm  
S / RS 200 S  
bis 2850 × 2800 mm

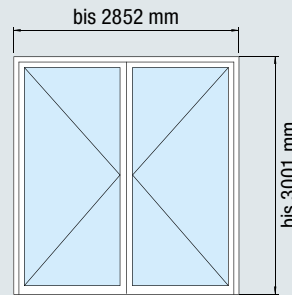
A/C2

Absturzsicher  
nach DIN 18008-4  
(ehemals TRAV)  
S / RS 300 S

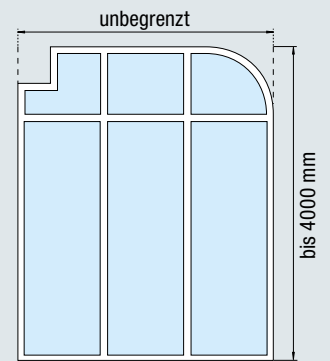
S / RS 100 S



S / RS 200 S



S / RS 300 S



	S / RS 100 S	S / RS 200 S	S / RS 300 S
<b>Ausführung</b>	1-flg. Tür	2-flg. Tür	Festverglasung
<b>Profilsystem</b>	Stahl S-Line	Stahl S-Line	Stahl S-Line
<b>Ansichtsbreite</b>	134	134	65
<b>Bautiefe</b>	60	60	60
<b>Sockelhöhe</b>	76	76	76
<b>Einbau in</b>			
Mauerwerk	≥ 115	≥ 115	≥ 115
Beton	≥ 100	≥ 100	≥ 100
Porenbeton	≥ 100	≥ 100	≥ 100
Ständerwerk	≥ 100	≥ 100	≥ 100

Größenabhängige Anforderungen an Wände entnehmen Sie bitte den Montageanleitungen unter [www.hoermann.de](http://www.hoermann.de)

Größenbereich	S / RS 100 S		S / RS 200 S	
	Breite	Höhe	Breite	Höhe
<b>mit Blendrahmen</b>				
<b>Rahmenaußenmaß (Bestellmaß)</b>	567 – 1502	1721 – 3001	1317 – 2852	1721 – 3001
Lichter Durchgang	475 – 1370	1675 – 2936	1187 – 2722	1675 – 2936
<b>mit Stahlzarge</b>				
<b>Baurichtmaß (Bestellmaß)</b>	499 – 1432	1706 – 2967	1249 – 2784	1706 – 2967
Lichter Durchgang	385 – 1318	1674 – 2935	1085 – 2620	1674 – 2935
Teilung Gehflügel			500 – 1425	
Teilung Standflügel			500 – 1425	

Größenbereich	S / RS 300 S	
	Breite	Höhe
<b>Rahmenaußenmaß (Bestellmaß)</b>	unbegrenzt	4000
<b>maximale Türhöhe*</b>		3000
<b>TRAV</b>		
max. Elementgröße	unbegrenzt	4000
min. Scheibengröße	800	1000
max. Scheibengröße	je nach Glasart laut Tabelle 2 TRAV	

\* bei Kombination Tür (S / RS 100 S, S / RS 200 S) und Festverglasung (S / RS 300 S)

Lichter Durchgang Seite 54  
Festverglasungen Konstruktionsvarianten Seite 55

# T30 Stahl-Feuer- und Rauchschutzelemente N-Line HL 310, HL 320, HL 330

1- und 2-flügelige Türen, Festverglasungen

## Hauptfunktionen

**T30**

**Feuerhemmend**  
HL 310 S  
HL 320 S

**F30**

**Feuerhemmend**  
HL 330

**RS**

**Rauchdicht**

**dB**

**Schalldämmend**  
Schalldämmmaße  
von 34 – 42 dB  
31 dB (G 300)

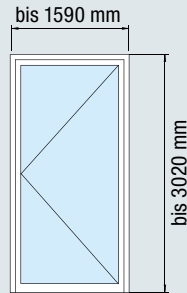
**RC 2**

**Einbruchhemmend**  
HL 310 S  
bis 1500 × 2800 mm  
HL 320 S  
bis 1500 × 2800 mm

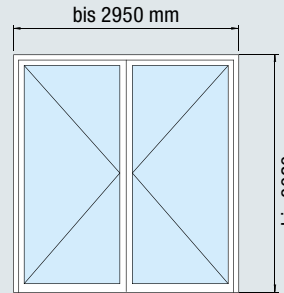
**A/C2**

**Absturzsicher**  
nach DIN 18008-4  
(ehemals TRAV)  
HL 330

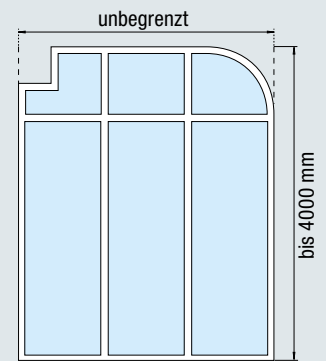
HL 310



HL 320



HL 330



	HL 310	HL 320	HL 330
<b>Ausführung</b>	1-flg. Tür	2-flg. Tür	Festverglasung
<b>Profilsystem</b>	Stahl N-Line	Stahl N-Line	Stahl N-Line
<b>Ansichtsbreite Rahmen</b>	168	168	84
<b>Bautiefe</b>	60	60	60
<b>Sockelhöhe</b>	84 / 150	84 / 150	84 / 150

### Einbau in

Mauerwerk	≥ 115	≥ 115	≥ 115
Beton	≥ 100	≥ 100	≥ 100
Porenbeton	≥ 150	≥ 150	≥ 150
Ständerwerk	≥ 100	≥ 100	≥ 100

Größenabhängige Anforderungen an Wände entnehmen Sie bitte den Montageanleitungen unter [www.hoermann.de](http://www.hoermann.de)

Größenbereich	HL 310		HL 320	
	Breite	Höhe	Breite	Höhe
<b>mit Blendrahmen</b>				
<b>Rahmenseitenmaß (Bestellmaß)</b>	605 – 1600	1740 – 3020	1355 – 2950	1740 – 3020
Lichter Durchgang	437 – 1432	1656 – 2936	1187 – 2882	1656 – 2936
<b>mit Stahlzarge</b>				
<b>Baurichtmaß (Bestellmaß)</b>	499 – 1485	1687 – 2278	1249 – 2844	1687 – 2278
Lichter Durchgang	385 – 1371	1655 – 2246	1085 – 2680	1655 – 2246
Teilung Gehflügel			500 – 1445	
Teilung Standflügel			500 – 1445	

Größenbereich	HL 330	
	Breite	Höhe
<b>Rahmenseitenmaß (Bestellmaß)</b>	unbegrenzt	4000
<b>maximale Türhöhe*</b>		3000

\* bei Kombination Tür (HL 310, HL 320) und Festverglasung (HL 330)

Lichter Durchgang Seite 54

Festverglasungen Konstruktionsvarianten Seite 55

# Stahl-Rauchschutzelemente N-Line S / RS 100, S / RS 200, S / RS 300

1- und 2-flügelige Türen, Festverglasung

## Hauptfunktionen

RS

Rauchdicht

dB

Schalldämmend  
Schalldämmmaße  
von 32 – 42 dB

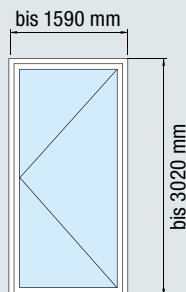
RC 2

Einbruchhemmend  
S / RS 100  
bis 1540 × 2820 mm  
S / RS 200  
bis 2940 × 2820 mm

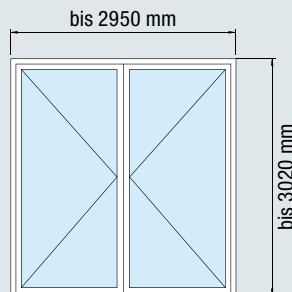
A/C2

Absturzsicher  
nach DIN 18008-4  
(ehemals TRAV)  
S / RS 300

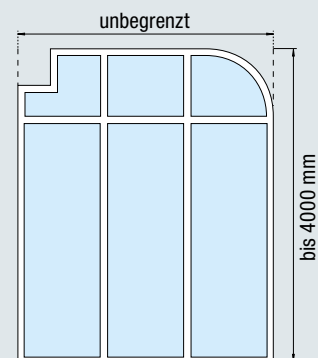
S / RS 100



S / RS 200



S / RS 300



	S / RS 100	S / RS 200	S / RS 300
<b>Ausführung</b>	1-flg. Tür	2-flg. Tür	Festverglasung
<b>Profilsystem</b>	Stahl N-Line	Stahl N-Line	Stahl N-Line
<b>Ansichtsbreite</b>	168	168	84
<b>Bautiefe</b>	60	60	60
<b>Sockelhöhe</b>	84 / 150	84 / 150	84 / 150
<b>Einbau in</b>			
Mauerwerk	≥ 115	≥ 115	≥ 115
Beton	≥ 100	≥ 100	≥ 100
Porenbeton	≥ 150	≥ 150	≥ 150
Ständerwerk	≥ 100	≥ 100	≥ 100

Größenabhängige Anforderungen an Wände entnehmen Sie bitte den Montageanleitungen unter [www.hoermann.de](http://www.hoermann.de)

Größenbereich	S / RS 100		S / RS 200	
	Breite	Höhe	Breite	Höhe
<b>mit Blendrahmen</b>				
<b>Rahmenaußenmaß (Bestellmaß)</b>	605 – 1538	1740 – 3020	1355 – 2890	1740 – 3020
Lichter Durchgang	475 – 1370	1675 – 2936	1187 – 2722	1675 – 2936
<b>mit Stahlzarge</b>				
<b>Baurichtmaß (Bestellmaß)</b>	499 – 1432	1706 – 2967	1249 – 2784	1706 – 2967
Lichter Durchgang	385 – 1318	1674 – 2935	1085 – 2620	1674 – 2935
Teilung Gehflügel			500 – 1445	
Teilung Standflügel			500 – 1445	

Größenbereich	S / RS 300	
	Breite	Höhe
<b>Rahmenaußenmaß (Bestellmaß)</b>	unbegrenzt	4000
<b>maximale Türhöhe*</b>		3000
<b>TRAV</b>		
max. Elementgröße	unbegrenzt	4000
min. Scheibengröße	800	1000
max. Scheibengröße	je nach Glasart laut Tabelle 2	

\* bei Kombination Tür (S / RS 100, S / RS 200) und Festverglasung (S / RS 300)

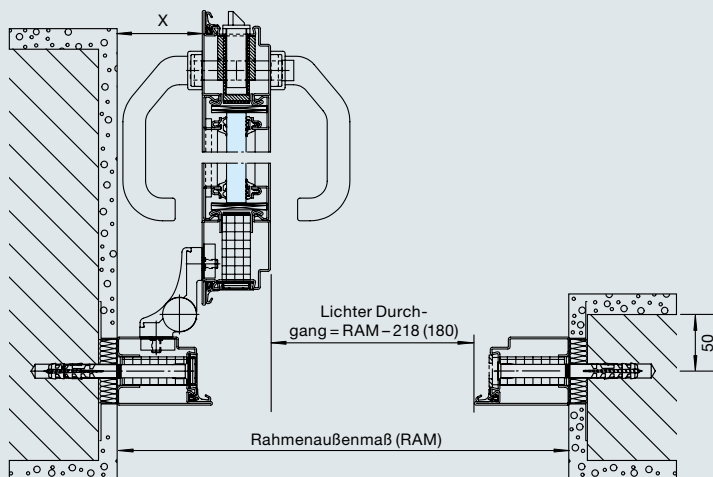
Lichter Durchgang Seite 54  
Festverglasungen Konstruktionsvarianten Seite 55

# Lichter Durchgang für Stahl-Türen

Bei 90° geöffnetem Türflügel ohne Berücksichtigung von Beschlägen

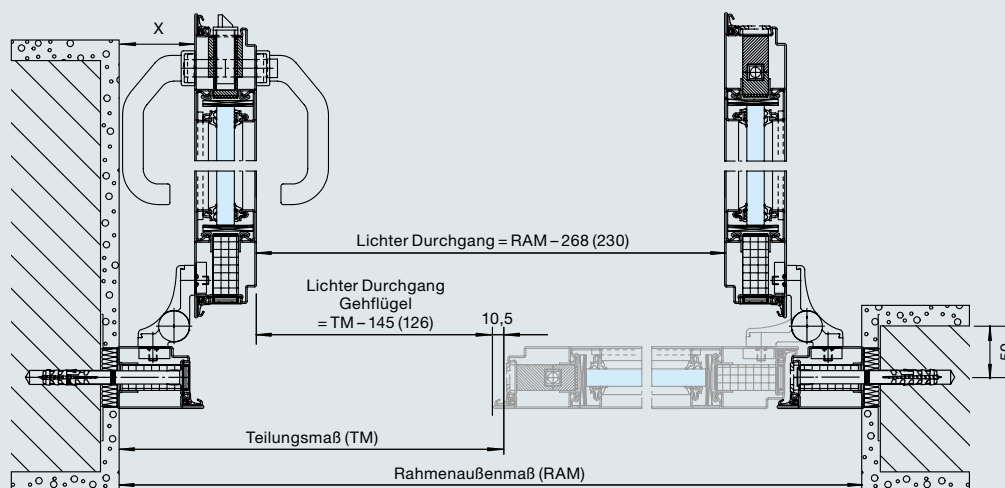
## 1-flügelige Tür

Darstellung T30 Stahl-Feuer- und Rauchschutztür N-Line, 1-flügelig mit 3D-Band mit Drehpunkt 20 mm. (S-Line)



## 2-flügelige Tür

Darstellung T30 Stahl-Feuer- und Rauchschutztür N-Line, 2-flügelig mit 3D-Band mit Drehpunkt 20 mm. (S-Line)



### S-Line

Bandsystem	1-flügelige Tür	2-flügelige Tür, gesamt	2-flügelige Tür, Gehflügel	Abstand Flügel / Wand (x)
3D-Band, Drehpunkt 20 mm	RAM - 180	RAM - 230	Teilungsmaß - 126	56
3D-Band, Drehpunkt 36 mm	RAM - 196	RAM - 262	Teilungsmaß - 142	72
Rollenband, Drehpunkt 12 mm	RAM - 179	RAM - 227	Teilungsmaß - 125	54
Verdeckt liegendes Band, Drehpunkt 9,5 mm	RAM - 140	RAM - 150	Teilungsmaß - 85	15

### N-Line

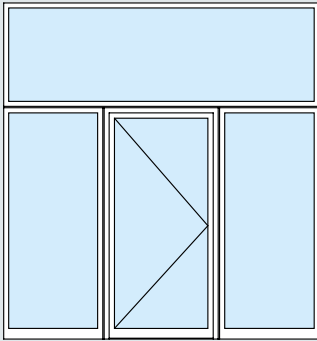
Bandsystem	1-flügelige Tür	2-flügelige Tür, gesamt	2-flügelige Tür, Gehflügel	Abstand Flügel / Wand (x)
3D-Band, Drehpunkt 20 mm	RAM - 218	RAM - 268	Teilungsmaß - 145	75
3D-Band, Drehpunkt 36 mm	RAM - 234	RAM - 300	Teilungsmaß - 161	91
Rollenband, Drehpunkt 12 mm	RAM - 215	RAM - 262	Teilungsmaß - 142	71
Verdeckt liegendes Band, Drehpunkt 9,5 mm	RAM - 178	RAM - 188	Teilungsmaß - 104	34

# Stahl-Festverglasungen

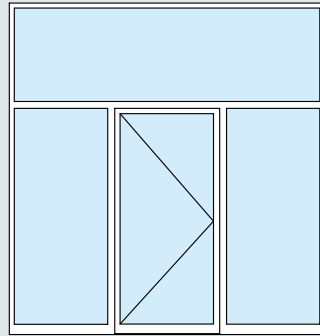
## Konstruktionsvarianten

Hörmann Aluminium-Brandschutzabschlüsse bieten wir wahlweise als Koppelkonstruktion zur einfachen Verbindung vor Ort oder als Komplettelemente in Pfosten- / Kämpferkonstruktion. So ist eine problemlose Anpassung an die jeweiligen Montagebedingungen auf der Baustelle gegeben.

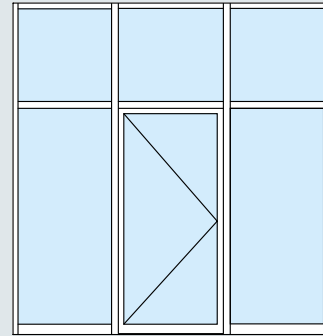
**Durch das Hörmann Stecksystem kann auch die schlanke Pfosten- / Kämpferkonstruktion zu beliebig großen Wänden ausgebaut werden.**



Koppelkonstruktion

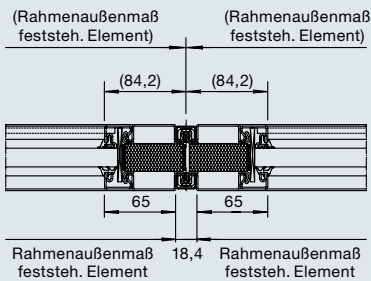


Pfosten- / Kämpferkonstruktion  
als Komplettelement

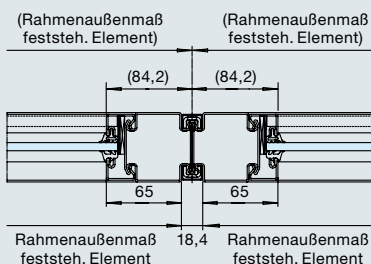


Pfosten- / Kämpferkonstruktion  
als Stecksystem

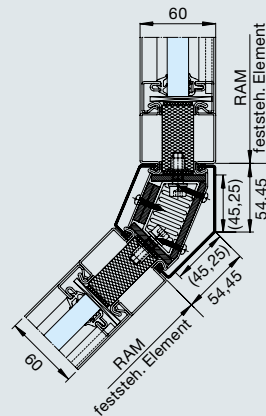
## Varianten Koppelkonstruktion



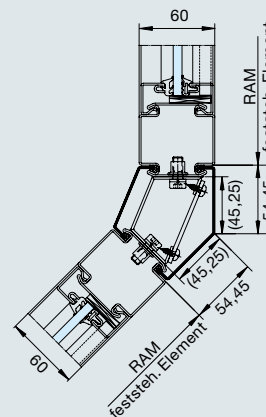
Stahl S-Line F30 Kopplung 180°  
(N-Line)



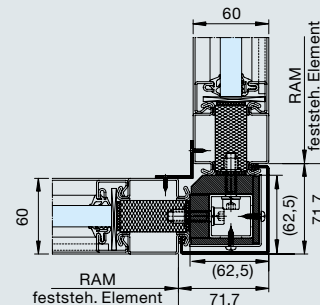
Stahl S-Line RS / G30 Kopplung 180°  
(N-Line)



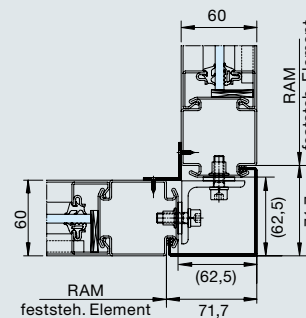
Stahl S-Line F30 Kopplung 135°  
(N-Line)



Stahl S-Line RS / G30 Kopplung 135°  
(N-Line)



Stahl S-Line F30 Kopplung 90°  
(N-Line)



Stahl S-Line RS / G30 Kopplung 90°  
(N-Line)

**T90 / F90 Stahl-Feuer- und Rauchschutzelemente**  
**HL 910 F, HL 920 F, HL 930 F**  
1- und 2-flügelige Türen, Festverglasung





### Hauptfunktionen

**T90**

#### Feuerbeständig

HL 910 F  
HL 920 F

**F90**

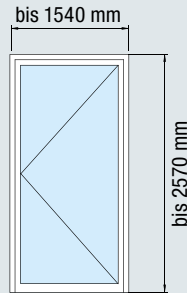
#### Feuerbeständig

HL 930 F

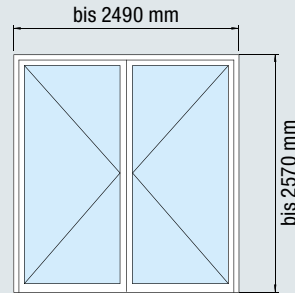
**RS**

#### Rauchdicht

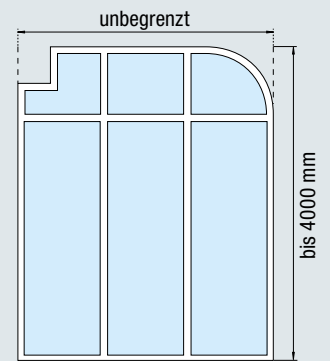
HL 910 F



HL 920 F



HL 930 F



	HL 910 F	HL 920 F	HL 930 F
<b>Ausführung</b>	1-flg. Tür	2-flg. Tür	Festverglasung
<b>Profilsystem</b>	Stahl	Stahl	Stahl
<b>Ansichtsbreite Rahmen</b>	70	70	70
<b>Bautiefe</b>	70	70	70
<b>Sockelhöhe</b>	90	90	90

#### Einbau in

Mauerwerk	≥ 175	≥ 175	≥ 175*
Beton	≥ 140	≥ 140	≥ 140
Porenbeton	≥ 240	≥ 240	≥ 240
Ständerwerk	≥ 100	≥ 100	≥ 100

Größenabhängige Anforderungen an Wände entnehmen Sie bitte den Montageanleitungen unter [www.hoermann.de](http://www.hoermann.de)

\* Rahmenaußenmaß Höhe > 2600 mm: Mindestwanddicke ≥ 240 mm

Größenbereich	HL 910 F		HL 920 F	
	Breite	Höhe	Breite	Höhe
<b>mit Blendrahmen</b>				
<b>Rahmenaußenmaß (Bestellmaß)</b>	700 – 1540	1725 – 2570	1400 – 2490	1725 – 2570
Lichter Durchgang	560 – 1400	1655 – 2500	1260 – 2350	1655 – 2500

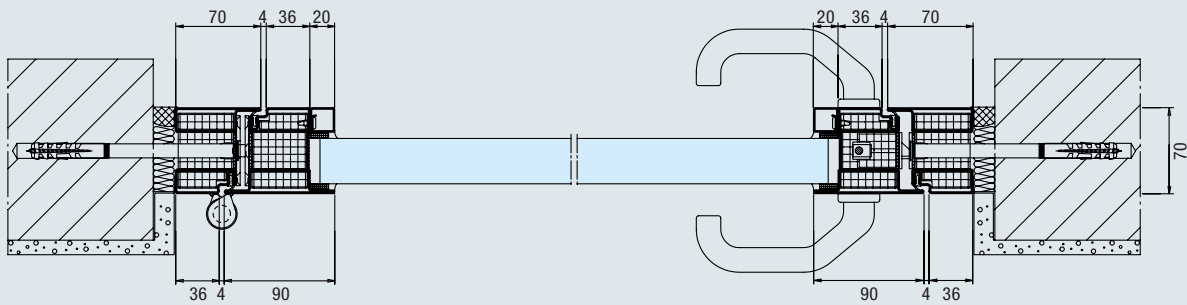
Größenbereich	HL 930 F	
	Breite	Höhe
<b>Rahmenaußenmaß (Bestellmaß)</b>	unbegrenzt	4000**
<b>maximale Türhöhe**</b>		2570

\*\* bei Kombination Tür (HL 910 F, HL 920 F) und Festverglasung (HL 930 F)

# T90 / F90 Stahl-Feuer- und Rauchschutzelemente

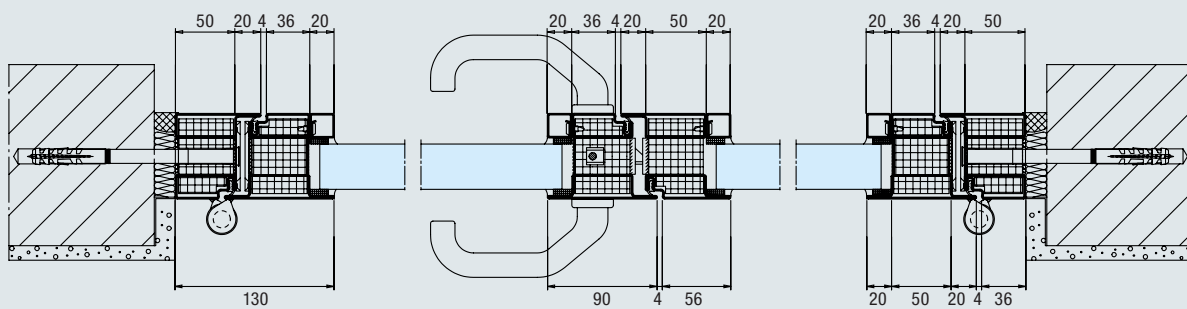
## Systemübersicht

### 1-flügelige Tür mit Blendrahmen



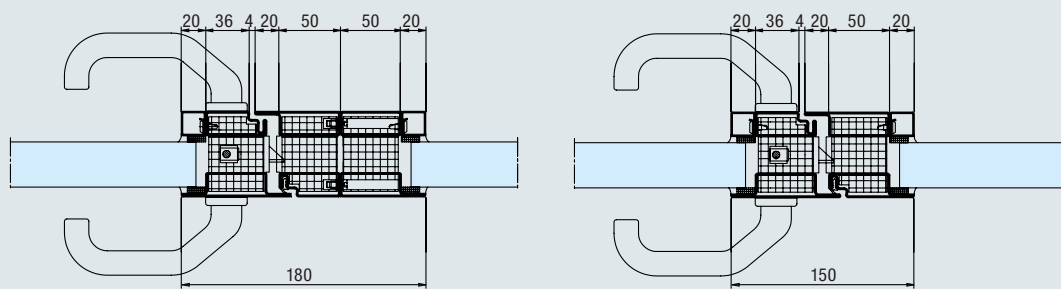
Darstellung T90 Stahl

### 2-flügelige Tür mit Blendrahmen



Darstellung T90 Stahl

### Festverglasung



Tür / Festelement gekoppelt

Tür / Festelement Pfostenkonstruktion

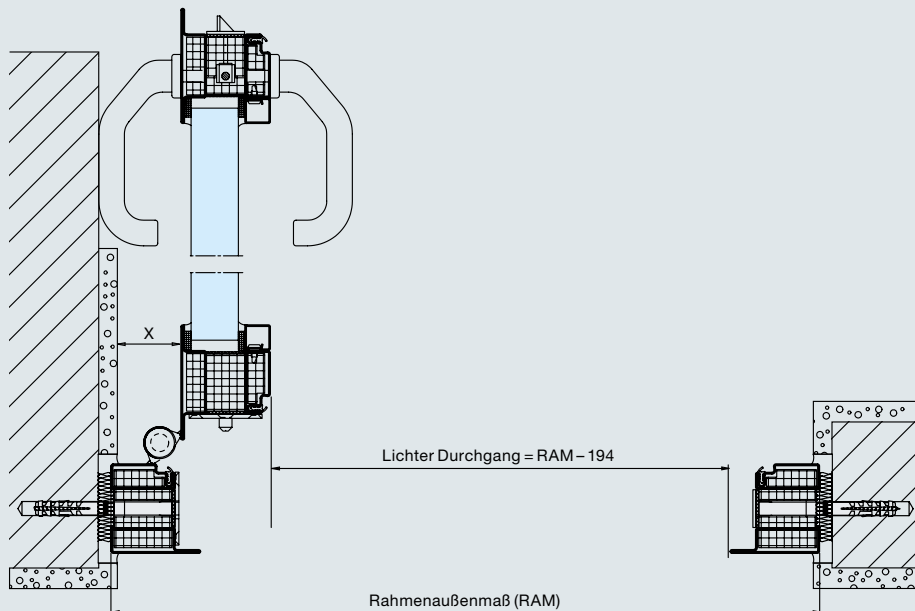
Darstellung T90 Stahl

# Lichter Durchgang für Stahl-Türen

Bei 90° geöffnetem Türflügel ohne Berücksichtigung von Beschlägen

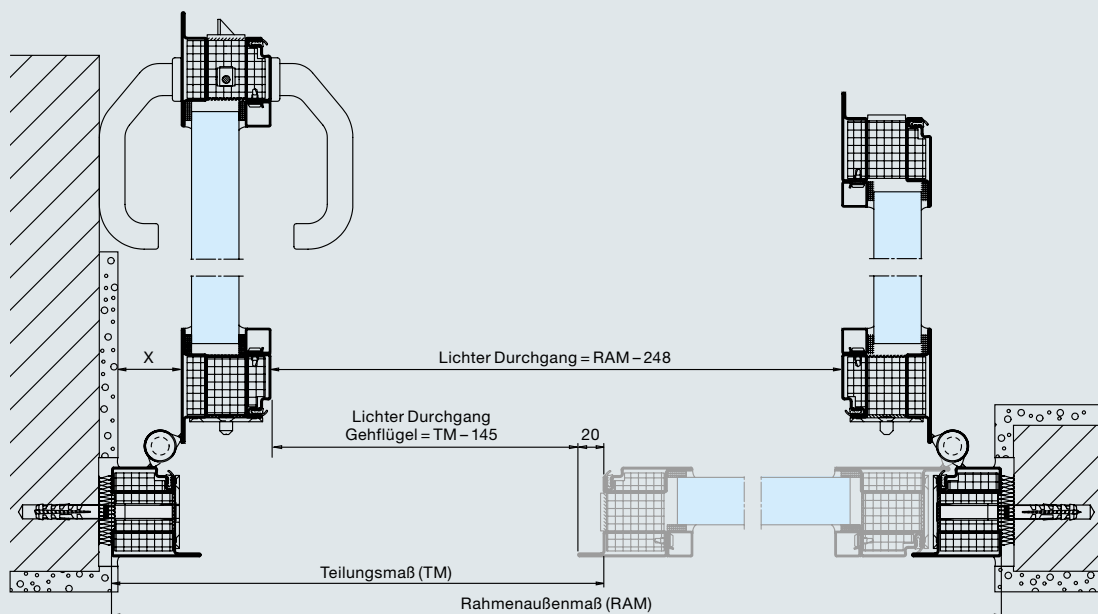
## 1-flügelige Tür

Darstellung T90 Stahl-Feuer- und Rauchschutztür, 1-flügelig mit Rollenband, Drehpunkt 17 mm



## 2-flügelige Tür

Darstellung T90 Stahl-Feuer- und Rauchschutztür, 2-flügelig mit Rollenband, Drehpunkt 17 mm



Bandsystem	1-flügelige Tür	2-flügelige Tür, gesamt	2-flügelige Tür, Gehflügel	Abstand Flügel / Wand (x)
3D-Band, Drehpunkt 20 mm	RAM - 196	RAM - 252	Teilungsmaß - 146	66
3D-Band, Drehpunkt 36 mm	RAM - 212	RAM - 284	Teilungsmaß - 162	82
Rollenband, Drehpunkt 17 mm Anschweißmontage	RAM - 194	RAM - 248	Teilungsmaß - 145	65

# Tür-Antrieb HDO 200 / 300

Komplett abgestimmtes System – Tür und Antrieb aus einer Hand



HDO 200 mit Absicherungssensor Flatscan



Die Hörmann Automatik-Drehflügeltüren mit dem Antrieb HDO 200 sind universell einsetzbar. Dank ihres leisen Betriebs eignen sie sich besonders gut für Krankenhäuser und Büroräume. Darüber hinaus überzeugen die Automatik-Türen durch ihr komfortables Öffnen, wodurch barrierefreie Durchgänge entstehen. Dabei gewährleistet eine Geschwindigkeitsregelung eine konstante Öffnungs- und Schließgeschwindigkeit. Ein integrierter Programmschalter ermöglicht Ihnen individuelle Einstellungen. Sie bedienen die Automatik-Tür ganz bequem über einen Taster, Radar- / Bewegungsmelder oder über Bedienungselemente mit BiSecur Funktechnik.

## Die Vorteile auf einen Blick

- komfortables Öffnen für barrierefreie Durchgänge
- leiser Betrieb, daher vielfältig einsetzbar, z. B. in Büros oder Krankenhäusern
- Geschwindigkeitsregelung gewährleistet eine konstante Öffnungs- und Schließgeschwindigkeit
- Betriebsarten: „Automatik“, „Daueroffen“, „Nacht“, „Ladenschluss“
- integrierter Programmschalter für „Aus“, „Automatik“ und „Daueroffen“
- Bedienung über Taster, Radar- / Bewegungsmelder etc.
- optional mit BiSecur Funktechnik zur Bedienung über alle Hörmann Handsender, Funk-Bedienungselemente, Funk-Innentaster oder BiSecur App



## Tür und Antrieb aus einer Hand

Tür und Antrieb erhalten Sie als ideal aufeinander abgestimmtes Komplettsystem. Wir liefern Tür und Antrieb, inklusive des erforderlichen Montagematerials, aus einer Hand. So kann die Türanlage wesentlich einfacher und schneller montiert und in Betrieb genommen werden.

## Absicherungssensor Flatscan für Automatik-Drehflügeltüren

Der kompakte Sensor sichert die Haupt- und Nebenschließkante bei Automatik-Türen auf elegante Weise. Die Absicherung durch Lasertechnologie (Lichtlaufzeitmessung) erfolgt mit 170 Messpunkten.

**T30**

**Feuerhemmend**  
DIN 4102

**EI<sub>2</sub>30**

**T90**

**Feuerbeständig**  
H16 S

**RS**

**Rauchdicht**  
DIN 18095

**S<sub>200</sub>**



**Empfohlen für  
barrierefreies Bauen**

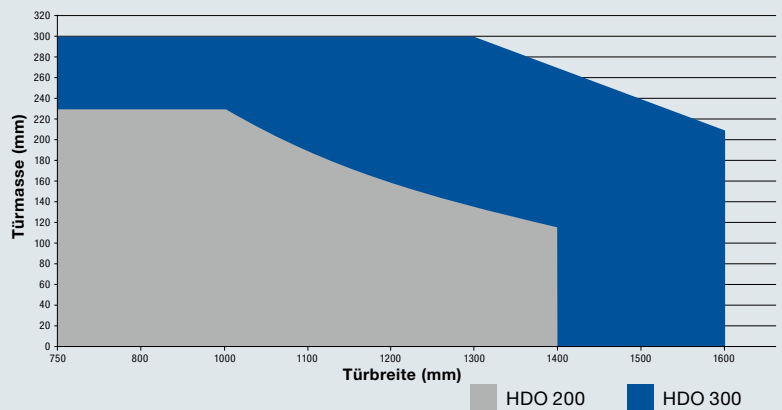


**Personenschutz**



**Zertifiziert als  
Fluchtwegtür**

	<b>HDO 200</b>	<b>HDO 300</b>
<b>Breite</b>	650 mm	720 mm
<b>Höhe</b>	70 mm	70 mm
<b>Tiefe</b>	121 mm	130 mm
<b>Gewicht</b>	9 kg	11 kg
<hr/>		
<b>Türbreite</b>	750 – 1400 mm	800 – 1600 mm
<b>Türhöhe</b>	bis 2500 mm	bis 2500 mm
<b>Türgewicht</b>	bis 200 kg	300 kg bei einer Türbreite von 1400 mm 210 kg bei einer Türbreite von 1600 mm



Leistungsdiagramm HDO 200 / HDO 300

# Schlösser, Panikverschlüsse, Stangengriffe

Für eine komplette Türausstattung



## Schlösser

Für Türen sind oft besondere Schlossfunktionen oder Antipanikschlösser mit unterschiedlichen Funktionen erforderlich:

- Umschaltfunktion B
- Durchgangsfunktion D
- Wechselfunktion E
- Blockschloss
- Motorschloss
- Antipanikschloss selbstverriegelnd
- Mehrfachverriegelnde Schlösser, auch mit Panikfunktion



## Elektrische Ausstattungen

Im Objekt werden Türanlagen häufig mit Alarmtechnik, Fluchtwege-sicherung oder Zutrittskontrollen ausgestattet. Je nach Anforderung sind verschiedene Komponenten möglich:

- Riegelkontakt
- Öffnungsmelder
- elektrische Türöffner
- Fluchttüröffner
- Türverriegelung
- elektronische Sperrelemente
- verdeckter Kabelübergang



## Notausgangsverschlüsse

### Paniktürverschlüsse

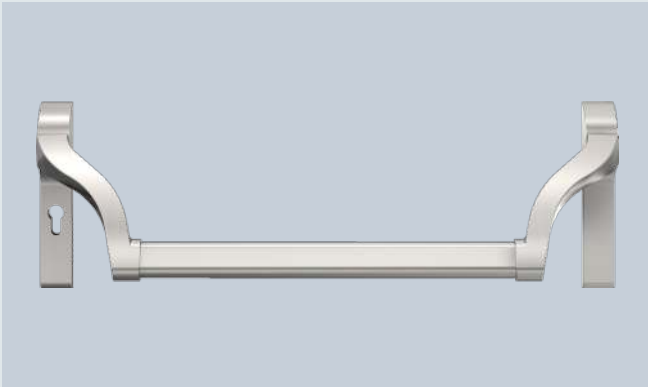
Für Fluchttüren nach DIN EN 179 und DIN EN 1125 sind besondere Beschlags- und Schlossausstattungen vorgeschrieben. Hörmann bietet Ihnen für die jeweilige Anforderung eine Vielzahl von Ausstattungsvarianten.

#### Notausgangsverschlüsse nach DIN EN 179

- Beschläge als Antipanik- oder Wechselgarnituren mit Kurzschild oder Rosette mit geeigneten Drückerformen
- Antipanikschloss DIN EN 179
- Antipanikschloss selbstverriegelnd oder motorisiert

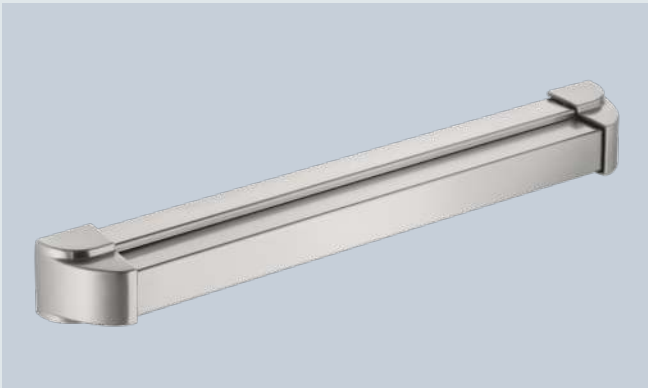
#### Panikverschlüsse nach DIN EN 1125

- Beschläge mit Stangengriff oder Druckstange in Kombination mit einer Vielzahl von Drückergarnituren geprüft nach DIN EN 1125
- Antipanikverschluss DIN EN 1125 mit unterschiedlichen Funktionen
- bis RC 2 (2-flügelig) oder RC 3 (1-flügelig)



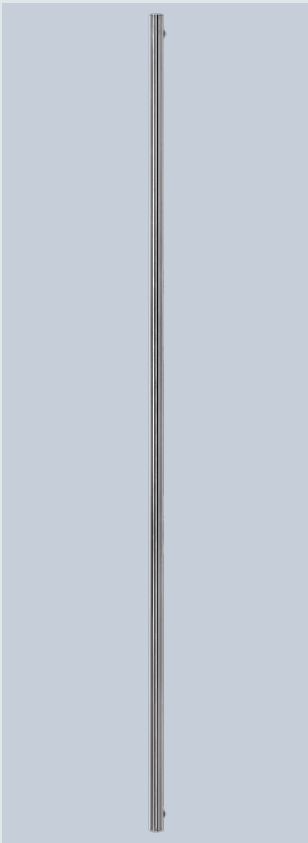
#### Hörmann Stangengriff (Pushbar)

- besonders weit gekröpfte Hebelarme für den Einsatz von elektronischen Schließzylindern und bei kurzen PZ-Abständen
- sehr stabiles Griffrohr
- Oberflächen: Edelstahl, Aluminium F1 beschichtet
- geprüft nach EN 1125, EN 1634, EN 1191

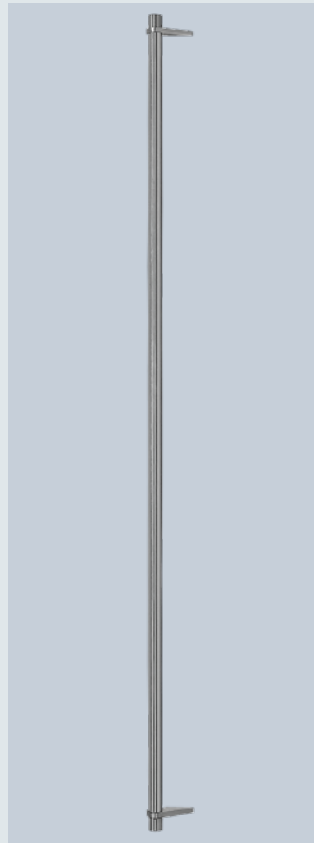


#### Hörmann Druckstange (Touchbar)

- einsetzbar als Verschlussystem nach EN 1125
- Oberflächen: Edelstahl, Aluminium F1 beschichtet
- geprüft nach EN 1125, EN 1634



Stangengriff HOE 810



Stangengriff HOE 75-2

#### Hörmann Edelstahl-Stangengriff HOE 810, bis RAM 2600 mm

mit gerader Konsole, 33 mm, zur Vertikalmontage

#### Hörmann Edelstahl-Stangengriff HOE 75-2, bis RAM 3000 mm

mit 2 schrägen Konsolen (ab 2601 mm Höhe mit 3 Konsolen), 33 mm, zur Vertikalmontage

# Obentürschließer

Die passende Lösung für jede Anforderung



Obentürschließer TS 5000

Mit Freilauffunktion, Rauchschaltzentrale oder elektromechanischer Feststellung – Hörmann bietet für jede Türsituation die passenden Obentürschließer mit entsprechender Ausstattung. Dabei überzeugen die Produkte nicht nur in puncto Qualität, sondern auch in Sachen Komfort und Design.

## **HDC 35**

Gleitschienen-Türschließer  
(für 1-flg. Türen bis 1270mm RAM-Breite)

## **TS 5000**

Gleitschienen-Türschließer

### **TS 5000 EC-Line**

Gleitschienen-Türschließer mit hohem Begehkomfort  
und großer Schließkraft

### **TS 5000 ISM**

Gleitschienen-Türschließer mit integrierter  
Schließfolgeregelung für 2-flügelige Türen

### **TS 5000 E**

Gleitschienen-Türschließer mit elektromechanischer  
Feststellung

### **TS 5000 E-FS**

Gleitschienen-Türschließer mit Freilauffunktion

### **TS 5000 R**

Gleitschienen-Türschließer mit elektromagnetischer  
Feststellung und Rauchschalterzentrale

### **TS 5000 R-FS**

Gleitschienen-Türschließer mit Freilauffunktion und  
Rauchschalterzentrale

### **TS 5000 E-ISM**

Gleitschienen-Türschließer mit elektromechanischer  
Feststellung und integrierter Schließfolgeregelung für  
2-flügelige Türen

### **TS 5000 R-ISM**

Gleitschienen-Türschließer mit elektromagnetischer  
Feststellung und Rauchschalterzentrale und integrierter  
Schließfolgeregelung für 2-flügelige Türen





Obentürschließer TS 93 / TS 99

**TS 93**

Gleitschienen-Türschließer

**TS 93 GSR**

Gleitschienen-Türschließer mit Schließfolgeregelung und durchgehender Gleitschiene

**TS 93 EMF / EMR**

Gleitschienen-Türschließer mit elektromagnetischer Feststellung und Rauchschalterzentrale

**TS 93 GSR EMF2**

Gleitschienen-Türschließer mit Schließfolgeregelung und elektromagnetischer Feststellung in beiden Flügeln

**TS 93 GSR EMR2**

Gleitschienen-Türschließer mit Schließfolgeregelung, elektromagnetischer Feststellung in beiden Flügeln und integrierter Rauchmeldezentrale

**ITS 96**

Integrierter Gleitschienen-Türschließer

**ITS 96 GSR**

Integrierter Gleitschienen-Türschließer mit Schließfolgeregelung

**ITS 96 EMF**

Integrierter Gleitschienen-Türschließer mit elektromagnetischer Feststellung

**TS 99 FL**

Gleitschienen-Türschließer mit Schließfolgeregelung, elektromagnetischer Feststellung im Standflügel und zusätzlicher Freilauffunktion am Gangflügel

**TS 99 FLR**

Gleitschienen-Türschließer mit Schließfolgeregelung, elektromagnetischer Feststellung im Standflügel und zusätzlicher Freilauffunktion am Gangflügel und Rauchmeldezentrale



Integrierter Obentürschließer ITS 96

# Hörmann Produktprogramm

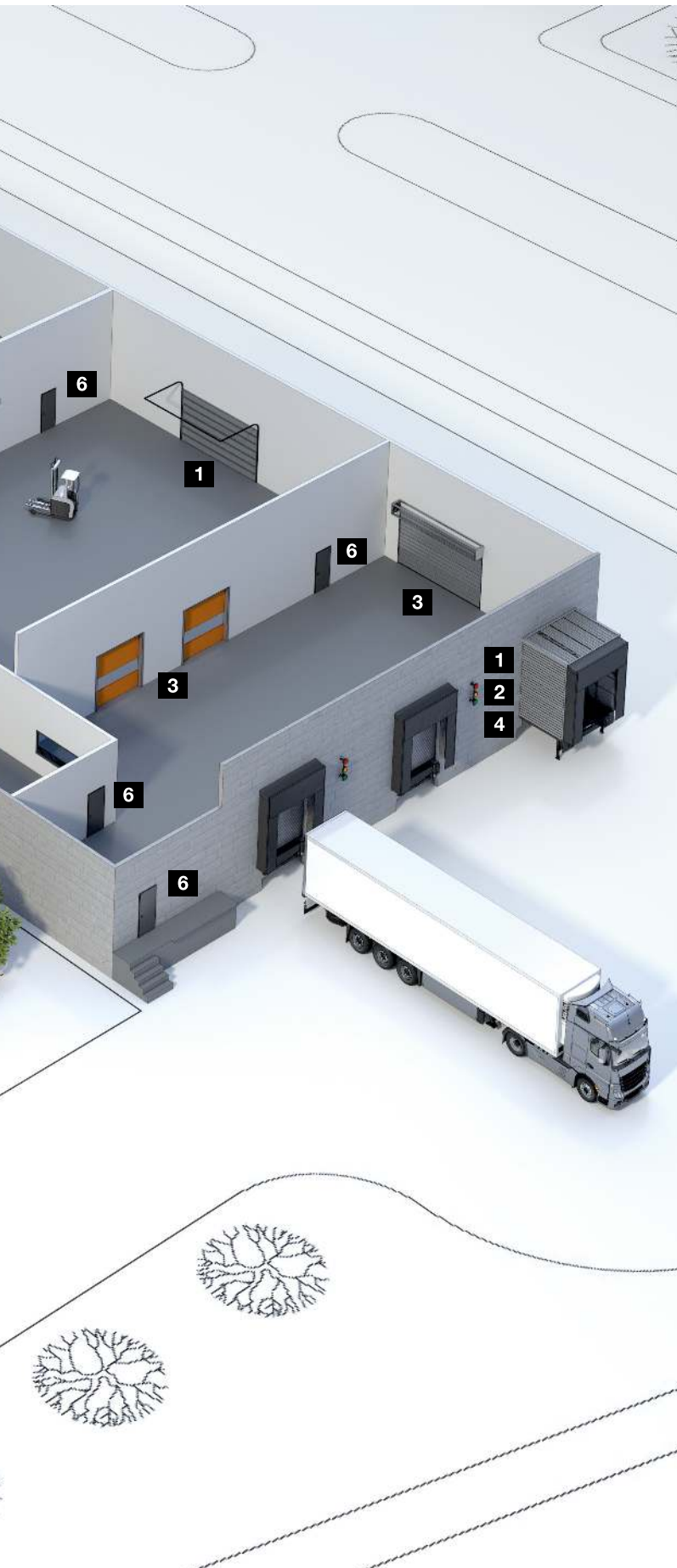
Alles aus einer Hand für Ihren Objektbau





### Schneller Service bei Prüfung, Wartung und Reparatur

Durch unser flächendeckendes Service-Netz sind wir auch in Ihrer Nähe und rund um die Uhr für Sie einsatzbereit.



**Sectionaltore**



**Rolltore und Rollgitter**



**Schnellauftore**



**Verladetechnik**



**Stahl- und  
Edelstahl-Schiebetore**



**Multifunktionsüren  
aus Stahl und Alu**



**Stahl- und Edelstahltüren**



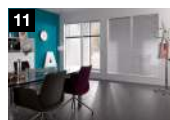
**Stahlzargen mit hochwertigen  
Holz-Funktionüren  
von Schörghuber**



**Vollverglaste  
Rohrrahmenelemente**



**Automatik-Schiebetüren**



**Durchblickfenster**



**Sammelgaragentore**



**Zufahrtssysteme**

# Hörmann: Qualität ohne Kompromisse



Hörmann KG Amshausen, Deutschland



Hörmann KG Antriebstechnik, Deutschland



Hörmann KG Brandis, Deutschland



Hörmann KG Brockhagen, Deutschland



Hörmann KG Dissen, Deutschland



Hörmann KG Eckelhausen, Deutschland



Hörmann KG Freisen, Deutschland



Hörmann KG Ichtershausen, Deutschland



Hörmann KG Werne, Deutschland



Hörmann Alkmaar B.V., Niederlande



Hörmann Legnica Sp. z o.o., Polen



Hörmann Beijing, China



Hörmann Tianjin, China



Hörmann LLC, Montgomery IL, USA



Hörmann Flexon LLC, Burgettstown PA, USA



Shakti Hörmann Pvt. Ltd., Indien

Als einziger Hersteller auf dem internationalen Markt bietet die Hörmann Gruppe alle wichtigen Bauelemente aus einer Hand. Sie werden in hochspezialisierten Werken nach dem neuesten Stand der Technik gefertigt. Durch das flächendeckende Vertriebs- und Servicenetz in Europa und die Präsenz in Amerika und Asien ist Hörmann Ihr starker, internationaler Partner für hochwertige Bauelemente. In einer Qualität ohne Kompromisse.

**GARAGENTORE**

**ANTRIEBE**

**INDUSTRIETORE**

**VERLADETECHNIK**

**TÜREN**

**ZARGEN**

**HÖRMANN**