

// **NEU: Innovative DryFix Zarge für die mörtelfreie Montage**



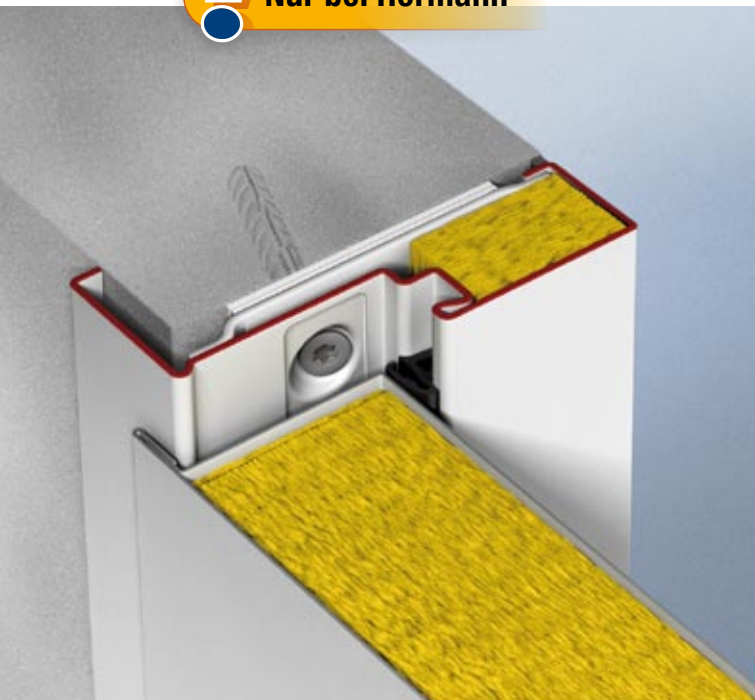
Neuheiten 2010

für Multifunktionsüren und Stahl-Feuerschutzüren





Nur bei Hörmann



DryFix Zarge mit werkseitiger Mineralwollfüllung und verdeckter Diagonal-Befestigung im Zargenfalz.



Zarge in die Öffnung stellen und ausrichten.



Zarge verschrauben.



Anschlussfugen versiegeln und Befestigungslöcher abdecken.

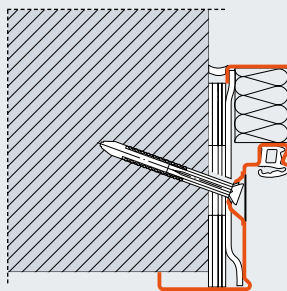
FERTIG ✓

Weitere Informationen entnehmen Sie der Montageanleitung unter: www.hoermann.de

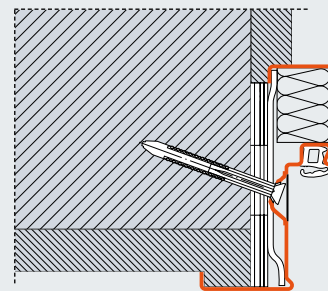
Die neue DryFix Zarge mit Diagonal-Befestigung: einfache, schnelle Montage ohne Vermörtelung.

Die neue Hörmann DryFix Zarge ist ab Werk komplett vorgerichtet und bereits mit Mineralwolle hinterfüllt. Das spart bis zu 50% Montagezeit auf der Baustelle. Der trockene Einbau reduziert zudem das Risiko von Verschmutzungen und Schäden an der Zarge oder am Mauerwerk.

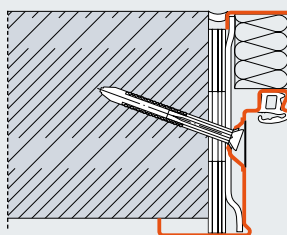
Die diagonale Durchsteckdübelmontage vereinfacht die Montage und liegt verdeckt im Zargenfalz. Auch der nachträgliche Einbau ist problemlos möglich. Die DryFix Zarge ist mit einer Einbautiefe von 100 mm für die T30 Feuer- und Rauchschutztür H3, die Rauchschutztür RS55 und die Mehrzwecktüren D45/D55 lieferbar. Sie ist für den Einbau in Mauerwerk, Beton und Holzständerwände F90-B geeignet.



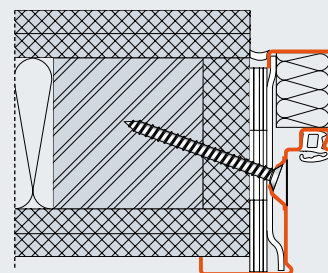
Einbau in Sichtmauerwerk ab 115 mm



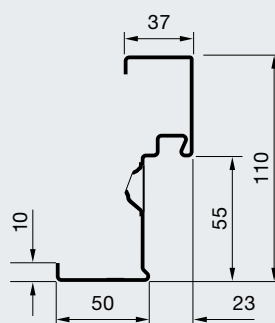
Einbau in verputztes Mauerwerk



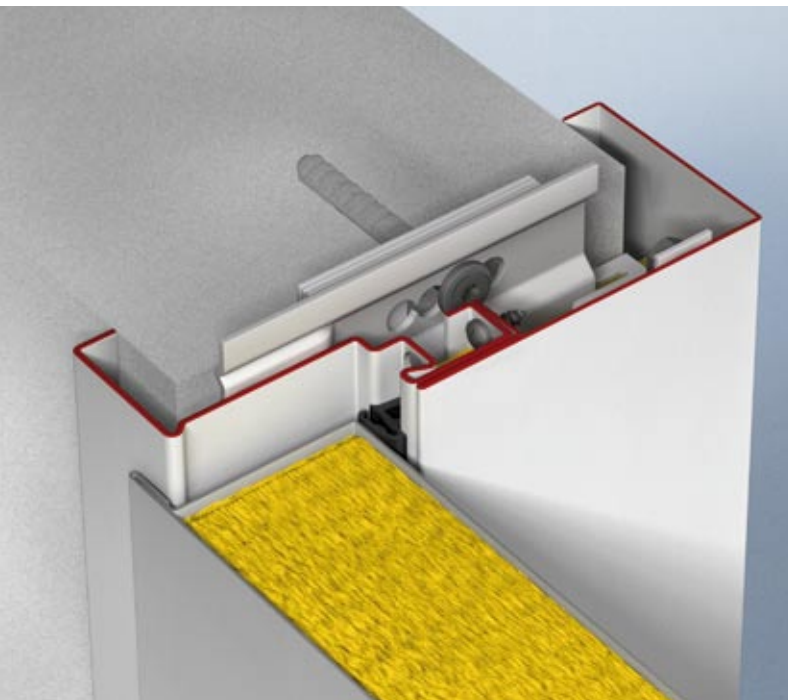
Einbau in Beton ab 100 mm



Einbau in Holzständerwerk F90-B



Maße in mm



2-schalige Umfassungszarge für Multifunktionsüren.

2-schalige Umfassungszarge mit unsichtbarer Befestigung

Das 2-schalige Zargensystem ist für den nachträglichen Einbau in die fertige Wandöffnung die optimale Lösung. Das neu entwickelte Befestigungssystem ermöglicht eine verdeckte Verschraubung der Zarge.

Je nach Bauanschluss wird die Umfassungszarge bauseitig mit Mörtel verfüllt oder mit Mineralwolle ausgekleidet. Optional sind Formstücke ab Werk lieferbar.

Der Zargenspiegel auf der Bandgegenseite ist für verschiedene Einbausituationen in einer Breite von 30 oder 76 mm verfügbar. Dabei kann die Maulweite zwischen 100 und 450 mm variieren. Das Zargensystem ist für die T30 Feuer- und Rauchschutztür H3, die Rauchschutztür RS55 (auch mit Zusatzfunktion bis WK2), die Mehrzwecktüren D45/D55 sowie Sicherheitstüren nach DIN ENV 1627 bis WK2 lieferbar.

Die Zarge ist zum Einbau in Mauerwerk, Beton und F90-A Stahlständerwerk geeignet.



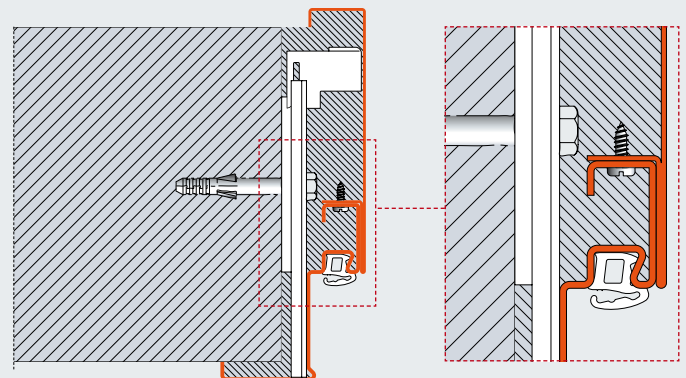
Profil 1 der Zarge in die Öffnung stellen und ausrichten.



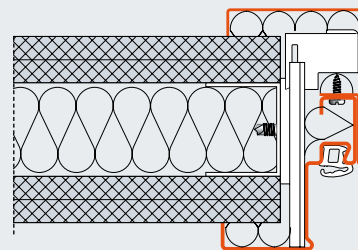
Profil 1 mit dem Maueranker befestigen. Anschließend kann die Anlage der Dichtung an der Tür überprüft und ggf. korrigiert werden.



Profil 2 der Zarge verdeckt durch die Dichtungsnut befestigen.



Einbau in Sichtmauerwerk 115 mm mit Mörtel-Hinterfüllung (alternativ mit Mineralwolle), Spiegelbreite Bandgegenseite 30 mm



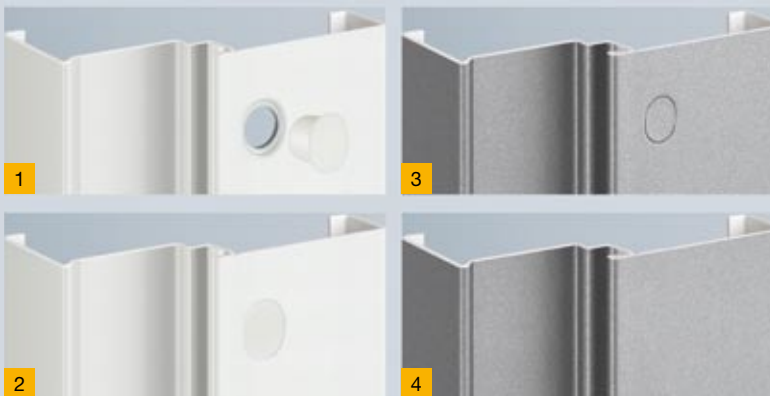
Einbau in Stahlständerwerk F90-A, Spiegelbreite Bandgegenseite 76 mm

FERTIG ✓

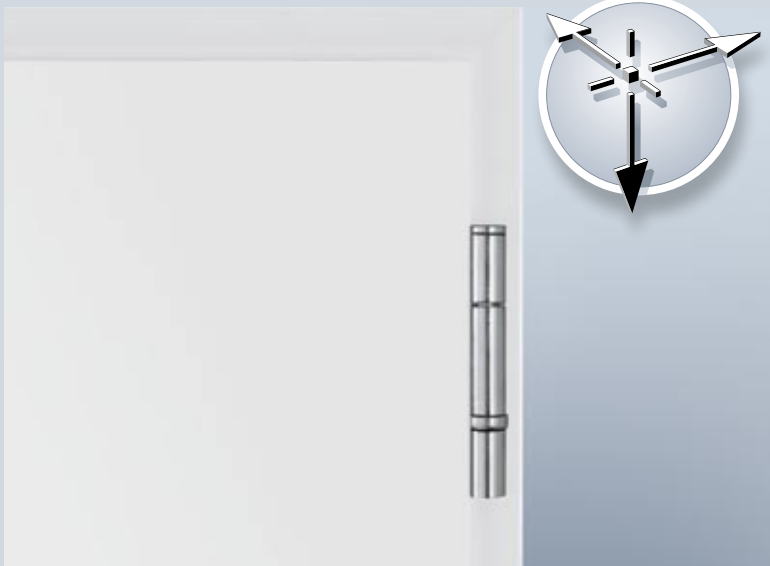
Weitere Informationen entnehmen Sie der Montageanleitung unter: www.hoermann.de



Der Kantenschutz aus hochwertigem Kunststoff schont das Material und mindert Schließgeräusche.



Flächenbündige Abdeck-Kappen für Befestigungslöcher (1), unlackiert (2), lackiert (3) sowie gespachtelt und lackiert (4).



3D-Band für ein präzises Justieren der Tür.

Kantenschutz serienmäßig

So wird die Grundierung oder bauseitige Lackierung an der Schließkante wirkungsvoll geschützt: Der Kantenschutz aus hochwertigem Kunststoff ist bei Multifunktionsür-Zargen ohne werkseitige Schließbleche jetzt serienmäßig.

Ein positiver Nebeneffekt ist die Geräuschdämmung beim Schließen der Tür. Im Falle von Verschleiß können die Teile einfach ausgetauscht werden.

Flächenbündige Abdeck-Kappen

Störende Verschraubungslöcher bei Zargen mit Leibungsbefestigung müssen nicht sein.

Die neuen **flächenbündigen** Abdeck-Kappen in RAL 9002 sorgen für eine schöne Optik der Zarge.

Sie sind überlackierbar und können so komplett kaschiert werden.

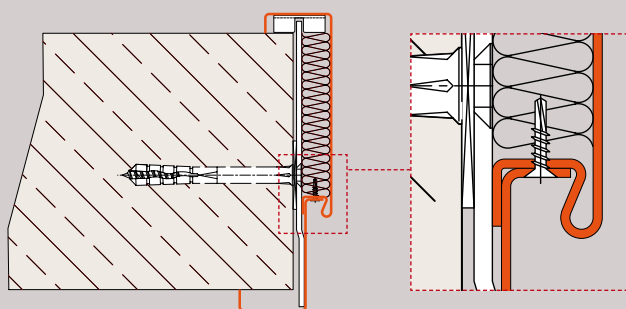
Optionale 3D-Bänder

3D-Bänder eignen sich besonders gut für das feine, auch nachträgliche Justieren der Tür. Damit können Sie geringfügige Montage-Toleranzen ausgleichen.

Lieferbar in verzinkt-grundiert oder in Edelstahl.

2-schalige Umfassungszarge

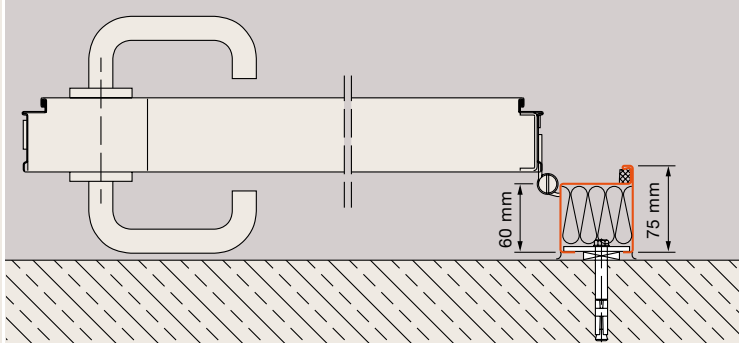
Das 2-schalige Zargensystem ist die optimale Lösung für den nachträglichen Einbau in die Wandöffnung. Die neue, verdeckt liegende Verschraubung durch die Dichtungsnut ermöglicht zudem eine unsichtbare Befestigung der beiden Zargenschalen.



2-schalige Umfassungszarge

Blockzarge WP62 auch mit breiterem Spiegel

Für die wandparallele Öffnung der Tür erhalten Sie die Blockzarge WP62 auch mit 60/75 mm breitem Spiegel.



Zarge WP62 mit breiterem Spiegel für 90° Türöffnung

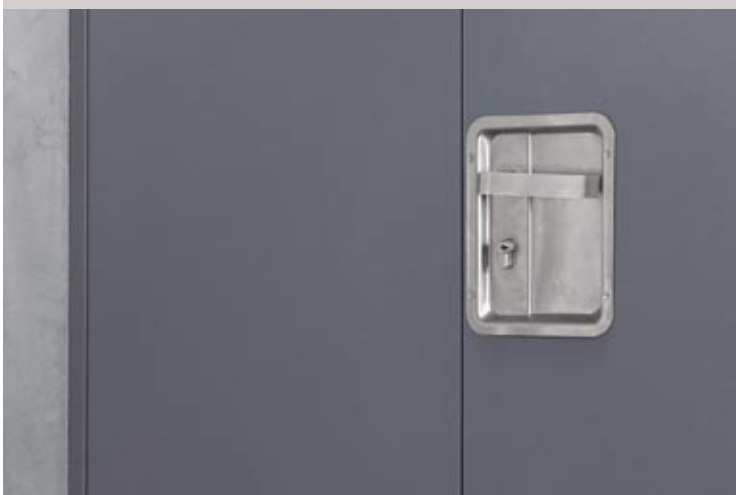
Schließbleche aus Edelstahl

Um die elegante Optik der hochwertigen STS-Tür zu unterstreichen, sind die Schließbleche serienmäßig aus Edelstahl.



Muschelgriff

Versenkt liegende Muschelgriffe sind ideal für Räume und Hallen, in denen es besonders an der Tür auch mal eng werden kann. Da der Muschelgriff flächenbündig mit dem Türblatt abschließt, kann er gerade bei beengten Platzverhältnissen im Türöffnungsbereich eingesetzt werden. Der Muschelgriff aus hochwertigem Edelstahl ist besonders für stumpf einschlagende T30 Feuerschutz-türen STS geeignet.



Praktisch für Ihre Planung im Objektbau: ein Partner für alles.

Vollverglaste Feuer- und Rauchschutzelemente

Hörmann bietet Ihnen ein großes Programm vollverglaster Rauchschutz-, T30- und T90-Rohrrahmenelemente. Sie wählen zwischen drei verschiedenen Ausführungen: Stahl S-Line, Stahl N-Line und Aluminium, jeweils ansichtsgleich und bis maximal 4,5 m Elementhöhe und unendlichen Breiten.

Durchblickfenster

Hörmann Durchblickverglasungen werden als Fenster oder raumhohe Elemente für mehr Licht und besseren Sichtkontakt eingesetzt. Durchblickverglasungen erhalten Sie für Anforderungen wie Wärmedämmung, Schall- und Strahlenschutz sowie in feuerhemmenden F30 und feuerbeständigen F90 Varianten. Sprossenaufteilung, Aussparung und Schrägen ermöglichen auch individuelle Lösungen.

Stahlzargen

Als Zargen-Spezialist mit jahrzehntelanger Erfahrung geht Hörmann auf Ihre Wünsche ein und realisiert auch die besondere Lösung für jede Situation am Bau.

Innentüren

Die speziell für den harten Alltagsbetrieb in Industrie, Handel und Behörden entwickelten Türen sind besonders robust, formstabil und äußerst strapazierfähig. Dazu überzeugt dieses Programm durch vielfältige Farb- und Ausstattungsvarianten.

Multifunktions- Stahltüren

Stahltüren von Hörmann sind mehr als reine Funktionstüren. Sie zeichnen sich durch eine durchgängige, identische Optik aus. Der Vorteil für Architekten und Bauherren: Türen unterschiedlicher Funktionsanforderungen, die in der gleichen Gebäudeebene eingebaut sind, passen perfekt zueinander.

